



Installation Instructions

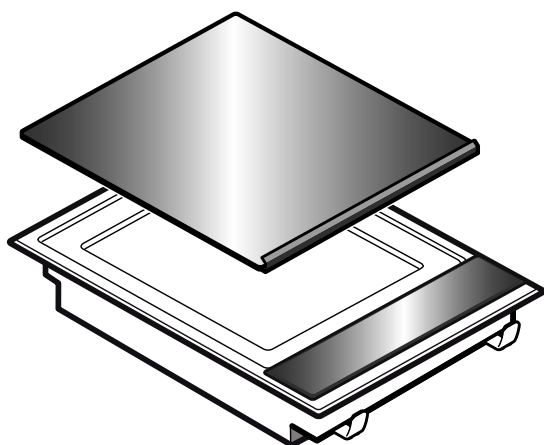
 **ImportAppliances**

Thanks for choosing ImportAppliances for your kitchen appliance purchase. We hope you are enjoying the convenience, quality and affordability of your new appliance.

If you have any issues or questions, please contact us via email:
info@ImportAppliances.com



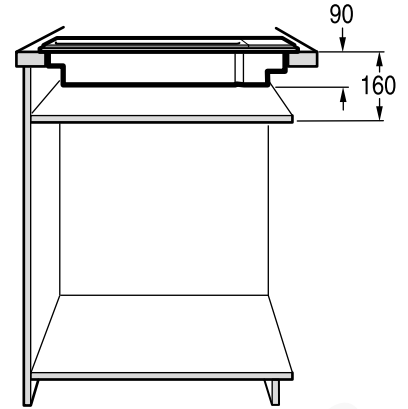
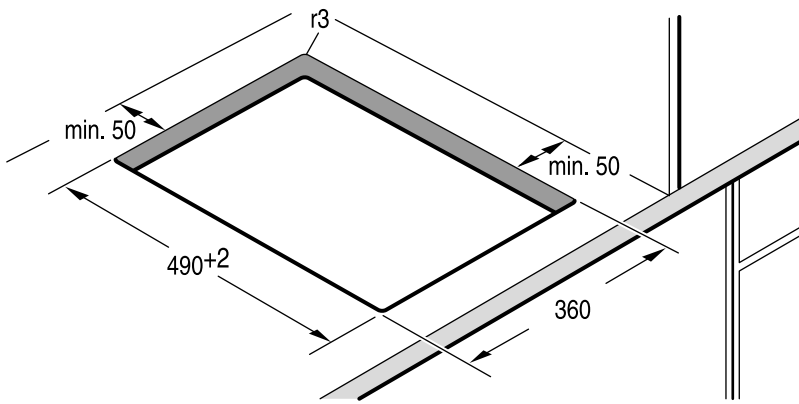
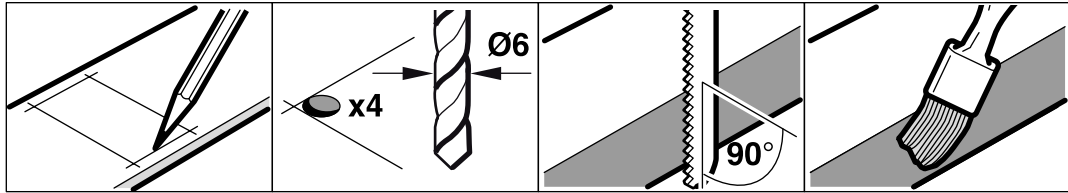
9001044890 951203



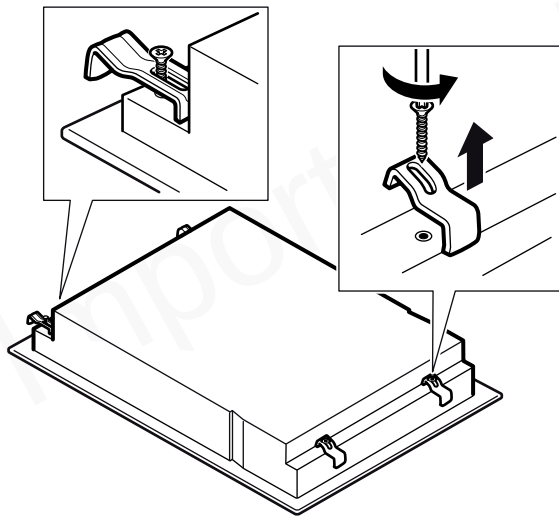
de	Montageanleitung
en	Installation instructions
bg	Ръководство за монтаж
cs	Montážní návod
da	Monteringsvejledning
el	Οδηγίες εγκατάστασης
es	Instrucciones de montaje
et	Paigaldusjuhend
fi	Asennusohje
fr	Notice de montage
hr	Upute za montažu
hu	Szerelési útmutató
it	Istruzioni per il montaggio
kk	Орнату туралы нұсқаулар
lt	Montavimo instrukcija
lv	Montāžas instrukcija
mk	Упатство за монтажа
nl	Installatievoorschrift
no	Monteringsveiledning
pl	Instrukcja montażu
pt	Instruções de montagem
ro	Instrucțiuni de montaj
ru	Инструкция по монтажу
sk	Montážny návod
sl	Navodila za montažo
sq	Udhëzim për montim
sr	Uputstvo o postavljanju
sv	Monteringsanvisning
th	คำแนะนำในการติดตั้ง
tr	Montaj kılavuzu
uk	Інструкція з монтажу
zh	安装说明
zh-hk	安裝說明
zh-tw	安裝說明



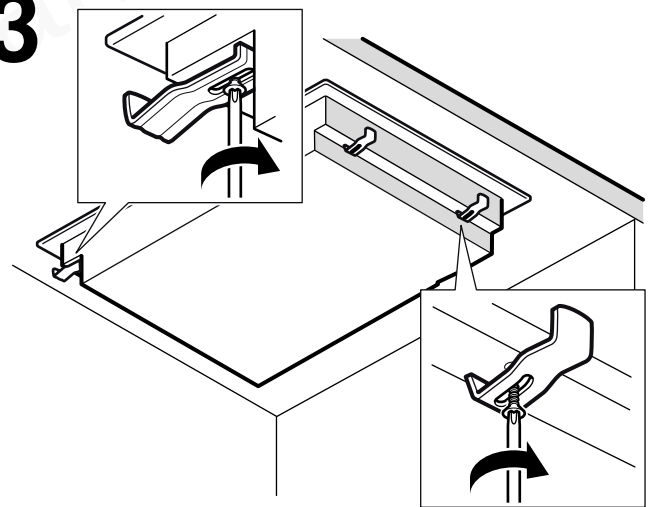
1



2



3



⚠️ Wichtige Sicherheitshinweise

Diese Anleitung sorgfältig lesen. Nur dann können Sie Ihr Gerät sicher und richtig bedienen. Die Gebrauchs- und Montageanleitung für einen späteren Gebrauch oder für Nachbesitzer aufbewahren.

Das Gerät nach dem Auspacken prüfen. Bei einem Transportschaden nicht anschließen.

Nur bei fachgerechtem Einbau entsprechend der Montageanleitung ist die Sicherheit beim Gebrauch gewährleistet. Der Installateur ist für das einwandfreie Funktionieren am Aufstellungsort verantwortlich.

Nur eine konzessionierte Fachkraft darf das Gerät anschließen. Vor der Durchführung jeglicher Arbeiten die Stromzufuhr abstellen. Zur Vermeidung von Schnittverletzungen Schutzhandschuhe tragen. Teile, die während der Montage zugänglich sind, können scharfkantig sein.

Für die Installation müssen die aktuell gültigen Bauvorschriften und die Vorschriften des regionalen Elektrizitätsversorgers beachtet werden.

Dieses Gerät entspricht der Gerätekategorie 3 (zum Einbau in ein Küchenmöbel). Es muss gemäß der Einbauskizze eingebaut werden. Mindestabstand zu seitlichen Wänden oder Möbelteilen und nach hinten beachten.

Dieses Gerät ist nicht vorgesehen für den Betrieb mit einer externen Zeitschaltuhr oder einer externen Fernsteuerung.

Möbel vorbereiten (Bild 1)

Das Einbaumöbel muss bis 90 °C temperaturbeständig sein. Die Stabilität des Einbaumöbels muss auch nach den Ausschnittarbeiten gewährleistet sein.

Die Verwendung von Kunststoff-Wandabschlussleisten auf Arbeitsplatten, hinter dem Einbaugerät, ist nicht zulässig.

Den Ausschnitt in der Arbeitsplatte gemäß der Einbauskizze herstellen. Der Winkel der Schnittfläche zur Arbeitsplatte muss 90° betragen.

Nach Ausschnittarbeiten Späne entfernen. Schnittflächen hitzebeständig und wasserdicht versiegeln.

Mindestabstand der Geräteunterseite zu Möbelteilen von 10 mm beachten.

Hinweis: Unter dem Gerät muss ein nicht abnehmbarer Zwischenboden entsprechend der Einbauskizze eingebaut werden.

Elektrischer Anschluss

Gerät mit Netzanschlussleitung ohne Stecker: Beim Netzanschluss die gültigen nationalen Anschlussbedingungen beachten. Auf geeignete Absicherung der Hausinstallation achten. Angaben auf dem Typenschild beachten.

Das Gerät entspricht der Schutzklasse I und darf nur mit Schutzleiter-Anschluss betrieben werden.

Wenn der Stecker nach dem Einbau nicht mehr erreichbar ist, muss installationsseitig eine allpolige Trennvorrichtung mit mindestens 3 mm Kontakt abstand vorhanden sein.

Wenn die Netzanschlussleitung beschädigt wurde, muss diese durch eine besondere ersetzt werden. Dies darf nur durch unseren Kundendienst erfolgen.

Netzanschlussleitung: Typ H05 VV-F bzw. H05 VVH2-F (3G1,5 mm²).

Anschlusskabel nicht knicken oder einklemmen.

Hinweis für Geräte mit Display: Erscheint im Display des Gerätes **U400** ist es falsch angeschlossen. Gerät vom Netz trennen, Anschluss überprüfen.

Bei Reparaturen in jedem Fall das Gerät stromlos machen. Nie das Gerät öffnen, im Bedarfsfall Kundendienst benachrichtigen.

Gerät einbauen

Das Gerät so in den Ausschnitt einsetzen, dass die Bedienelemente vorne liegen und mit den Spannelementen befestigen.

Hinweis: Keine elektrischen Schraubendreher verwenden.

Montagesatz

Bei Einbau zweier oder mehrerer Geräte direkt nebeneinander sind ein oder mehrere Montagesätze erforderlich.

Gerät ausbauen

Gerät stromlos machen. Gerät von unten herausdrücken.

⚠️ Important safety information

Read these instructions carefully. Only then will you be able to operate your appliance safely and correctly. Retain the instruction manual and installation instructions for future use or for subsequent owners.

Check the appliance for damage after unpacking it. Do not connect the appliance if it has been damaged in transport.

The appliance can only be used safely if it is correctly installed according to the safety instructions. The installer is responsible for ensuring that the appliance works perfectly at its installation location.

The appliance must be connected to the mains only by a licensed and trained technician.

Before carrying out any type of work, turn off the electricity.

Wear protective gloves to prevent injury from cuts. Parts that are accessible during installation may have sharp edges.

For installation, currently applicable building regulations and the regulations of the local electricity supplier must be observed.

This appliance corresponds to appliance class 3 (for installation in a kitchen unit). It must be fitted according to the installation drawing. Observe the minimum distance to side walls or furniture parts and to the rear wall.

This appliance is not intended for operation with an external timer or an external remote control.

Preparing the units (Fig.1)

The fitted unit must be heat-resistant up to 90 °C. The fitted unit must still be sturdy after the cut-outs have been made.

The use of plastic back-splash strips on work surfaces behind the built-in appliance is not permitted.

Make the cut-out in the work surface in accordance with the installation drawing. The angle of the intersection to the work surface must be 90°.

After making the cut-outs, remove any shavings. Cut surfaces: Seal with heat-resistant and waterproof material.

Observe the minimum clearance of 10 mm between the bottom of the appliance and unit parts.

Note: A non-removable intermediate floor must be installed below the appliance in accordance with the installation drawing.

Electrical connection

Appliance with power cable but no plug: When connecting to the mains, comply with the applicable national connection regulations.

Ensure that there is sufficient fuse protection for the household wiring. Comply with the specifications on the rating plate.

The appliance corresponds to protection class I and must only be operated with a protective earth connection.

If the plug is no longer accessible following installation, an all-pole isolating switch with a contact gap of at least 3 mm must be present on the wiring side.

If the power cable has been damaged, it must be replaced with a special cable. This must not be carried out by persons other than our after-sales service.

Power cable: Type H05 VV-F or H05 VVH2-F (3G1.5 mm²).

Do not kink or trap the connecting cable.

Please note, for appliances with a display: If **U400** appears on the display, the appliance has not been connected correctly. Disconnect the appliance from the mains and check the connection.

Always disconnect the appliance from the power supply when carrying out repair work. Never open the appliance; if you need it to be opened, inform the after-sales service.

Fitting the appliance

Insert the appliance into the cut-out in such a way that the operating controls are at the front, and secure it in place using the clamping elements.

Note: Do not use an electric screwdriver.

Assembly kit

When installing two or more appliances directly beside each other, one or more assembly kits are required.

Removing the appliance

Disconnect the appliance from the power supply. Push out the appliance from below.

Caution!

Damage to the appliance. Do not lift up the appliance from above.

bg

Важни указания за безопасност

Внимателно прочетете това ръководство. Само тогава можете да използвате уреда си безопасно и правилно. Ръководството за употреба и монтаж да се съхранява за по-късна употреба или за следващия собственик.

Проверете уреда след разопаковането. При транспортна щета не свързвайте към мрежата.

Само при качествено вграждане съгласно инструкцията за монтаж се гарантира сигурността при работа. Инсталираният е отговорен за безупречното функциониране на мястото на поставяне.

Само сертифициран специалист има право да свързва уреда.

Преди изпълнението на каквито и да е работи спрете електрическото захранване.

За избягване на порязвания носете защитни ръкавици. Частите, които по време на монтажа са достъпни, могат да са с остри ръбове.

За инсталацията трябва да се използват актуалните валидни строителни предписания и предписанията на регионалното електрическо дружество.

Този уред отговаря на клас на уреда 3 (за вграждане в кухненска мебел). Той трябва да се монтира съгласно скицата за монтаж. Спазвайте минималното разстояние до страничните стени или частите на мебелите също и назад.

Този уред не е подходящ за работа с външен таймер или с външно дистанционно управление.

Подготовка на кухненската мебел (фиг. 1)

Вградената мебел трябва да е топлоустойчива до 90 °C.

Стабилността на вградената мебел трябва да е осигурена и след дейностите по изрязването.

Използването на пластмасови ластри за стена върху работни плотове зад уреда за вграждане не е допустимо.

Направете изреза в работния плот съгласно скицата за монтаж. Ъгълът на изрязаната повърхност спрямо работния плот трябва да е 90°.

След дейностите по изрязване отстранете стружките. Залепете отрязаните плоскости с устойчиво на топлина и вода лепило.

Спазвайте минималното разстояние от долната страна на уреда до частите на мебелите от 10 мм.

Указание: Под уреда трябва да се монтира свалящо се междинно дъно съгласно монтажната скица.

Електрически изводи

Уред с кабел за свързване към мрежата без щепсел: При свързването към мрежата спазвайте валидните национални условия за свързване.

Внимавайте за подходящо подсигуриране на домашната инсталация. Спазвайте данните върху типовата табелка.


Уредът отговаря на клас на защита I и може да се използва само със свързване с предпазен проводник.

В случай че след монтажа няма достъп до щепсела, от страната на монтажа трябва да е наличен сепаратор за всички полюси с контактен отвор от минимум 3 мм.

Ако кабелът за свързване към мрежата е повреден, то той трябва да се смени със специален такъв. Това трябва да се извърши от нашата служба обслужване на клиенти.

Кабел за свързване към мрежата: тип H05 VV-F или H05 VVH2-F (3G1,5 mm²).

Не прегъвайте и не защипвайте захранващия кабел.

Указание за уреди с дисплей: Ако на дисплея на уреда се появи  то той е свързан погрешно. Разкачете уреда от мрежата, проверете свързването.

При ремонти във всеки случай изключете уреда от електрозахранването. Никога не отваряйте уреда, в случай на нужда уведомете службата обслужване на клиенти.

Вграждане на уреда

Уредът трябва да се постави в изреза така, че обслужващите елементи да се намират отпред и да се фиксират с фиксиращите елементи.

Указание: Не използвайте електрически отвертки.

Монтажен комплект

При монтажа на два или повече уреда директно един до друг са необходими един или повече монтажни комплекти.

Демонтаж на уреда

Изключете уреда от електрозахранването. Избутайте уреда отдолу.

Внимание!

Щети по уреда! Не повдигайте уреда от отгоре.

CS

Důležitá bezpečnostní upozornění

Pečlivě si přečtěte tento návod. Jedině tak můžete svůj spotřebič správně a bezpečně používat. Návod k použití a návod k montáži uschovejte pro pozdější použití nebo pro dalšího majitele.

Po vybalení spotřebič zkontrolujte. V případě poškození během přepravy spotřebič nezapojujte.

Bezpečné používání je zaručeno pouze při odborné vestavbě podle návodu k montáži. Technik provádějící instalaci odpovídá za bezvadné fungování na místě instalace.

Spotřebič smí zapojovat pouze koncesovaný odborník.

Před prováděním jakýchkoli prací odpojte přístroj od rozvodné sítě.

Noste ochranné rukavice jako prevenci řezných zranění. Díly, které jsou během montáže přístupné, mohou mít ostré hrany.

Při instalaci se musí dodržet aktuálně platné předpisy vyplývající ze stavebního zákona a předpisy regionálního dodavatele elektřiny.

Tento přístroj odpovídá třídě přístroje 3 (k montáži do kuchyňského nábytku). Musí se instalovat podle náčrtku v montážním návodu. Dodržujte minimální vzdálenost k bočním stěnám nebo k částem nábytku a minimální vzdálenost dozadu.

Tento spotřebič není určený pro provoz s externím časovým spínačem nebo externím dálkovým ovládním.

Příprava nábytku (obrázek1)

Vestavný nábytek musí být odolný vůči teplotám do 90 °C.

Stabilita vestavného nábytku musí být zajištěná i po provedení výřezu.

Za vestavným spotřebičem na pracovní desce se nesmí používat plastové zakončovací lišty.

Vyřízněte do pracovní desky otvor podle obrázku vestavby. Úhel řezné plochy vůči pracovní desce musí činit 90°.

Po vyřezávání odstraňte piliny. Řezné plochy opatřete žáruvzdornou a vodotěsnou vrstvou.

Minimální vzdálenost spodní strany spotřebiče od nábytku musí činit 10 mm.

Upozornění: Pod spotřebičem musí být zabudované neodnímatelné mezidno podle obrázku vestavby.

Elektrické připojení

Spotřebič se síťovou přípojkou bez zástrčky: Při připojování dodržujte platné národní podmínky pro připojení.

Dbejte na zabezpečení správného jištění elektrické instalace v domácnosti. Řiďte se údaji na typovém štítku.


Spotřebič odpovídá stupni ochrany 1 a smí být připojen jen kabelem s ochranným vodičem.

Jestliže zásuvka není po vestavbě spotřebiče přístupná, musí se na straně instalace použít jistič všech pólů se vzdáleností kontaktů min. 3 mm.

Pokud dojde k poškození síťového kabelu, musí se vyměnit za speciální kabel. Výměnu smí provádět pouze náš zákaznický servis.

Síťový kabel: typ H05 VV-F, resp. H05 VVH2-F (3G 1,5 mm²).

Prívodní kabel nesmí být zalomený nebo přiskřípnutý.

Upozornění pro spotřebiče s displejem: Pokud se na displeji spotřebiče zobrazí , je spotřebič připojený nesprávně.

Odpojte spotřebič ze sítě, zkontrolujte připojku.

Při opravách v každém případě odpojte spotřebič ze sítě. Nikdy spotřebič neotevírejte, v případě potřeby kontaktujte zákaznický servis.

Montáž přístroje

Spotřebič zasade do výřezu tak, aby byly ovládací prvky nahoře, a upevněte ho upínacími prvky.

Upozornění: Nepoužívejte elektrický šroubovák.

Montážní sada

Při vestavbě dvou nebo více spotřebičů přímo vedle sebe je zapotřebí jedna nebo více montážních sad.

Demontáž spotřebiče

Odpojte spotřebič ze sítě. Spotřebič zespodu vytlačte.

Pozor!

Nebespečí poškození spotřebiče! Nesnažte se spotřebič vypáčit shora.

da

⚠️ Vigtige sikkerhedsanvisninger

Læs denne vejledning omhyggeligt igennem. Det er en forudsætning for, at apparatet kan betjenes sikkert og korrekt. Opbevar brugs- og montagevejledningen til senere brug eller til kommende ejere af apparatet.

Kontroller apparatet, når det er pakket ud. Apparatet må ikke tilsluttes, hvis det har transportskader.

Sikkerheden under brug er kun sikret, hvis emhætten er blevet monteret korrekt iht. monteringsvejledningen. Installatøren har ansvaret for, at apparatet fungerer fejlfrit på opstillingsstedet.

Apparatet må udelukkende tilsluttes af en autoriseret fagmand.

Inden der gennemføres noget arbejde skal strømforsyningen afbrydes.

For at undgå snitsår skal man have beskyttelseshandsker på. Dele, som er tilgængelige under monteringen, kan have skarpe kanter.

Installationen skal overholde gældende byggereglementer og bestemmelserne fra det regionale elektricitetsværk.

Dette apparat svarer til apparatklasse 3 (til montering i et køkkenelement). Det skal monteres iht. monteringskitsen. Vær opmærksom på minimumsafstanden ind til væggen i siderne eller til møbeldele og bagud:

Dette apparat er ikke beregnet til brug med et eksternt tidsur eller en ekstern fjernbetjening.

Forberedelse af indbygningsmøbel (fig.1)

Indbygningsmøblet skal være temperaturbestandigt op til 90 °C. Det skal sikres, at indbygningsmøblet er stabilt, også efter at udskæringen er udført.

Der må ikke anvendes vægkantlister af kunststof på bordpladen bag det indbyggede apparat.

Lav en udskæring i bordpladen iht. montagetegningen. Snitfladerne skal være vinkelrette (90°) i forhold til bordpladen. Fjern alle spåner, når udskæringen er færdig. Snitfladerne skal forsegles varmebestandigt og vandtæt.

Overhold en minimumsafstand på 10 mm til møbeldele.

Bemærk: Der skal være indbygget en fast hylde under apparatet svarende til den viste montagetegning.

Elektrisk tilslutning

Apparat med nettilslutningsledning uden stik: Overhold de gældende nationale forskrifter for tilslutning.

Sørg for, at der findes en egnet afsikring i husets installation. Overhold angivelserne på typeskiltet.

Apparatet er klassificeret i beskyttelsesklasse I og må kun anvendes med en sikkerheds-jordforbindelse.

Hvis der ikke er adgang til stikket efter indbygningen, skal der installeres en flerpolet afbryder med en kontaktafstand på min. 3 mm på installationssiden.

Hvis nettilslutningsledningen bliver beskadiget, skal den udskiftes med en specialledning. Dette må kun udføres af vores kundeservice.

Nettilslutningsledning: Type H05 VV-F hhv. H05 VVH2-F (3G1,5 mm²).

Tilslutningsledningen må ikke knækkes eller komme i klemme.

Oplysning vedr. apparater med display: Hvis U400 vises i apparatets display, er det tilsluttet forkert. Afbryd forbindelsen til strømforsyningen, og kontroller tilslutningen.

Strømforsyningen til apparatet skal altid afbrydes inden reparationer. Skil aldrig apparatet ad, kontakt om nødvendigt kundeservice.

Indbygge apparatet

Placer apparatet i udskæringen, så betjeningselementerne befinder sig forrest, og fastgør det med befæstigelses-elementerne.

Bemærk: Der må ikke anvendes elektrisk skruetrækker.

Montagesæt

Ved indbygning af to eller flere apparater ved siden af hinanden skal der anvendes et eller flere montagesæt.

Afmontere apparat

Afbryd strømforsyningen til apparatet. Pres apparatet ud nedefra.

Pas på!

Skader på apparatet! Apparatet må ikke løftes ud ved hjælp af værktøj oppefra.

el

⚠️ Σημαντικές υποδείξεις ασφαλείας

Διαβάστε προσεκτικά αυτές τις οδηγίες. Μόνο τότε μπορείτε να χειριστείτε τη συσκευή σίγουρα και σωστά. Φυλάξτε τις οδηγίες χρήσης και συναρμολόγησης για μια αργότερη χρήση ή για τον επόμενο ιδιοκτήτη.

Μετά την αφαίρεση από τη συσκευασία, ελέγξτε τη συσκευή. Σε περίπτωση ζημιάς κατά τη μεταφορά μην την συνδέσετε.

Μόνο με τη σωστή εγκατάσταση σύμφωνα με τις οδηγίες τοποθέτησης εξασφαλίζεται η ασφάλεια κατά τη χρήση. Ο εγκαταστάτης είναι υπεύθυνος για την άσφλη λειτουργία στη θέση τοποθέτησης.

Μόνο ένας αδειούχος τεχνικός επιτρέπεται να συνδέσει τη συσκευή.

Πριν την εκτέλεση οποιασδήποτε εργασίας κλείνετε την παροχή ρεύματος.

Για την αποφυγή τραυματισμού (κόψιμο, σύνθλιψη) φοράτε προστατευτικά γάντια. Τα προστατικά κατά τη συναρμολόγηση εξαρτήματα μπορεί να είναι κοφτερά.

Για την εγκατάσταση πρέπει να προσέξετε τους τρέχοντες οικοδομικούς κανονισμούς και τις ισχύουσες προδιαγραφές της τοπικής επιχείρησης διανομής ρεύματος.

Αυτή η συσκευή ανταποκρίνεται στην κατηγορία συσκευών 3 (για τοποθέτηση σε ένα ντουλάπι κουζίνας). Η συσκευή πρέπει να τοποθετηθεί σύμφωνα με το σχέδιο τοποθέτησης. Προσέξτε την ελάχιστη απόσταση από τα πλαϊνά τοιχώματα ή τα μέρη του ντουλαπιού και προς τα πίσω.

Αυτή η συσκευή δεν προβλέπεται για τη λειτουργία με έναν εξωτερικό χρονοδιακόπτη ή ένα εξωτερικό τηλεχειριστήριο.

Προετοιμασία του ντουλαπιού (Εικ.1)

Το εντοιχιζόμενο ντουλάπι πρέπει να είναι ανθεκτικό στη θερμοκρασία μέχρι τους 90 °C. Η σταθερότητα του εντοιχιζόμενου ντουλαπιού πρέπει να εξασφαλίζεται επίσης και μετά από τις εργασίες κοπής των ανοιγμάτων.

Η χρήση αρμοκάλυπτων από συνθετικό υλικό πάνω στους πάγκους εργασίας, πίσω από την εντοιχιζόμενη συσκευή, δεν επιτρέπεται.

Κατασκευάστε το άνοιγμα στον πάγκο εργασίας σύμφωνα με το σχέδιο εγκατάστασης. Η γωνία της επιφανείας τομής στον πάγκο εργασίας πρέπει να ανέρχεται στις 90°.

Μετά τις εργασίες κοπής των ανοιγμάτων απομακρύνετε τα απόβλητα (πριονίδια, γρέζια). Σφραγίστε τις επιφάνειες τομής μ' ένα στεγανοποιητικό υλικό ανθεκτικό στη θερμότητα.

Προσέξτε την ελάχιστη απόσταση των 10 mm της κάτω πλευρά της συσκευής από τα μέρη του ντουλαπιού.

Υπόδειξη: Κάτω από τη συσκευή πρέπει να τοποθετηθεί ένας μη αποσπώμενος ενδιάμεσος πάτος σύμφωνα με το σχέδιο τοποθέτησης.

Ηλεκτρική σύνδεση

Συσκευή με καλώδιο σύνδεσης στο δίκτυο του ρεύματος χωρίς φως: Σε περίπτωση σύνδεσης στο δίκτυο προσέξτε τις ισχύουσες εθνικές προϋποθέσεις σύνδεσης.

Προσέξτε για κατάλληλη ασφάλεια στην οικιακή εγκατάσταση. Προσέξτε τα στοιχεία πάνω στην πινακίδα τύπου.

Η συσκευή ανταποκρίνεται στην κατηγορία προστασίας I και επιτρέπεται να λειτουργεί μόνο με σύνδεση αγωγού προστασίας (γείωση).

Σε περίπτωση που μετά την τοποθέτηση της συσκευής η πρίζα δεν είναι πλέον προσιτή, πρέπει να υπάρχει από την πλευρά της εγκατάστασης μια διάταξη διακοπής όλων των πόλων μ' ένα διάκενο επαφής το λιγότερο 3 mm.

Όταν χαλαστεί το καλώδιο σύνδεσης στο δίκτυο του ρεύματος, πρέπει να αντικατασταθεί με ένα ιδιαίτερο καλώδιο σύνδεσης. Αυτό επιτρέπεται να λάβει χώρα μόνο από την υπηρεσία τεχνικής εξυπηρέτησης πελατών της εταιρείας μας.

Καλώδιο σύνδεσης στο δίκτυο του ρεύματος: Τύπος H05 VV-F ή H05 VVH2-F (3G1,5 mm²).

Μην τσακίζετε ή μη μαγκώνετε το καλώδιο σύνδεσης.

Υπόδειξη για συσκευές με οθόνη ενδείξεων: Εάν στην οθόνη ενδείξεων της συσκευής εμφανίζεται U400, τότε η σύνδεση είναι

λάθος. Αποσυνδέστε τη συσκευή από το ηλεκτρικό δίκτυο, ελέγξτε τη σύνδεση.

Στις επισκευές σε κάθε περίπτωση θέτετε τη συσκευή εκτός ρεύματος. Μην ανοίγετε ποτέ τη συσκευή, σε περίπτωση που χρειάζεται ειδοποιήστε την υπηρεσία τεχνικής εξυπηρέτησης πελατών.

Τοποθέτηση της συσκευής

Τοποθετήστε τη συσκευή στο άνοιγμα έτσι, ώστε τα στοιχεία χειρισμού να βρίσκονται μπροστά και στερεώστε τα με τα οποία τα στοιχεία σύσφιξης.

Υπόδειξη: Μη χρησιμοποιήσετε κανένα ηλεκτρικό κατσαβίδι.

Σετ συναρμολόγησης

Σε περίπτωση τοποθέτησης δύο ή περισσότερων συσκευών απευθείας η μια πλησίον της άλλης είναι απαραίτητα ένα ή περισσότερα σετ συναρμολόγησης.

Αφαίρεση της συσκευής

Θέστε τη συσκευή εκτός ρεύματος. Σπρώξτε από κάτω τη συσκευή προς τα έξω.

Προσοχή!

Ζημιές στη συσκευή! Μη σηκώνετε τη συσκευή από επάνω.

es

⚠ Indicaciones de seguridad importantes

Leer con atención las siguientes instrucciones. Solo así se puede manejar el aparato de forma correcta y segura. Conservar las instrucciones de uso y montaje para utilizarlas más adelante o para posibles futuros compradores.

Comprobar el aparato al sacarlo de su embalaje. El aparato no debe conectarse en caso de haber sufrido daños durante el transporte.

Solamente un montaje profesional conforme a las instrucciones de montaje puede garantizar un uso seguro del aparato. El instalador es responsable del funcionamiento perfecto en el lugar de instalación.

El aparato solo ha de ser conectado por un técnico autorizado.

Antes de realizar cualquier trabajo se ha de cortar el suministro eléctrico.

Utilice guantes de protección para evitar cortarse. Las piezas que quedan descubiertas durante el montaje podrían tener bordes afilados.

Para la instalación se han de tener en cuenta las normativas de construcción en vigor así como las normativas de la compañía eléctrica de suministro regional.

Este aparato corresponde a la clase de aparato (para el montaje en muebles de cocina). Se ha de instalar conforme al croquis de montaje. Tener en cuenta la distancia mínima respecto a las paredes laterales o bien respecto a partes de los muebles y respecto lado posterior.

Este aparato no está previsto para el funcionamiento con un reloj temporizador externo o un mando a distancia externo.

Preparación de los muebles (Fig.1)

El mueble empotrado debe ser resistente a temperaturas de hasta 90 °C. La estabilidad del mueble de montaje debe quedar garantizada incluso tras el trabajo de corte.

No está permitido utilizar copetes de plástico sobre las encimeras detrás del aparato que se va a integrar.

Realizar el corte en la encimera según el esquema de montaje. El ángulo de la superficie de corte respecto a la encimera debe ser de 90°.

Retirar las virutas después de los trabajos de corte. Sellar las superficies de corte con material resistente al calor y al agua.

Tener en cuenta la distancia mínima de 10 mm entre la parte inferior del aparato y las partes del mueble.

Nota: Debajo del aparato se debe montar un panel intermedio no extraíble según el esquema de montaje.

Conexión eléctrica

Aparato con cable de conexión eléctrica sin enchufe: para la conexión a la red eléctrica, observar la normativa nacional al respecto.

Comprobar que la instalación doméstica tenga la protección por fusible adecuada. Observar las indicaciones en la etiqueta de características.

El aparato pertenece a la clase de protección I y solo puede utilizarse conectado a una conexión con conductor de toma a tierra.

En caso de no poder alcanzarse el enchufe tras el montaje del aparato, la instalación (red) eléctrica deberá estar equipada con un dispositivo de separación de todas las fases, con una apertura de contacto mínima de 3 mm.

Si se ha dañado el cable de conexión a la red eléctrica, hay que sustituirlo por uno especial. Esto solo debe hacerlo nuestro Servicio de Atención al Cliente.

Cable de conexión eléctrica: tipo H05 VV-F o H05 VVH2-F (3G1,5 mm²).

No doblar ni aprisionar el cable de conexión.

Aviso para electrodomésticos con pantalla display: si aparece el display **U400**, el aparato está mal conectado. Desconectar el aparato de la red y comprobar la conexión.

Para efectuar reparaciones, siempre desconectar el aparato de la corriente. No abrir nunca el aparato. En caso necesario, informar al Servicio de Atención al Cliente.

Instalar el aparato

Colocar el aparato en el hueco de forma que los mandos queden en la parte delantera y, a continuación, fijarlo con los elemento de sujeción.

Nota: No utilizar destornilladores eléctricos.

Juego de montaje

Para el montaje de dos o más aparatos adyacentes, se requieren uno o más juegos de montaje.

Desmontaje del aparato

Desconectar el aparato de la corriente. Extraer el aparato desde abajo.

¡Atención!

¡Daños en el aparato! No hacer palanca con el aparato desde arriba hacia fuera.

et

⚠ Olulised ohutusnõuded

Lugege kasutusjuhend hoolikalt läbi. Sellest leiata vajaliku teabe seadme ohutuks ja õigeks käsitsemiseks. Hoidke kasutus- ja paigaldusjuhend alles hilisemaks kasutamiseks või seadme järgmiste omanike tarvis.

Kontrollige seade pärast pakendi eemaldamist üle. Transpordil tekkinud vigastuste tuvastamisel ärge ühendage seadet vooluvõrku.

Turvaline kasutamine on tagatud ainult siis, kui paigaldamine toimub vastavalt paigaldusjuhendile. Paigaldatud seadme veatu töö eest vastutab paigaldaja.

Seadet võib gaasivarustusega ühendada ainult asjaomase kvalifikatsiooniga tehnik.

Enne mis tahes tööde teostamist lülitage vool välja.

Lõikevigastuste vältimiseks kandke kaitsekindaid. Paigaldamise ajal ligipääsetavad detailid võivad olla teravate servadega.

Paigaldamisel tuleb järgida kehtivaid ehituseeskirju ja kohaliku elektrivarustusettevõtja nõudeid.

Seade kuulub klassi 3 (ette nähtud paigaldamiseks köögimööblisse). Seade tuleb paigaldada vastavalt paigaldusjoonisele. Tagada tuleb minimaalne vahekaugus külgseintest või mööblist ja tagaseinast.

Seade ei ole ette nähtud kasutamiseks välise taimeri või välise kaugjuhtimispuldiga.

Mööbli ettevalmistamine (joonis1)

Integreeritav mööbel peab taluma kuni 90°C temperatuuri. Seadme sisseehitamiseks ettenähtud köögimööbli stabiilsus peab olema tagatud ka pärast väljalõigete tegemist.

Töötasapinnal seadme taga ei tohi kasutada plastist otsaliiste.

Tehke töötasapinda vastavalt paigaldusjoonisele väljalõige. Lõikepinna ja töötasapinna vaheline nurk peab olema 90°.

Pärast väljalõigete tegemist eemaldage laastud ja saepuru. Lõikepinnad töödelge kuumus- ja veekindlaks.

Seadme põhja nõutav miinimumkaugus mööblist on 10 mm.

Märkus: Seadme alla tuleb vastavalt paigaldusjoonisele paigaldada vahepehi, mida ei saa eemaldada.

Ühendamine vooluvõrguga

Võrgujuhtmega seade ilma pistikuta: Vooluvõrku ühendamisel järgige kehtivaid nõudeid.

Veenduge, et elektrikilbi kaitse on sobiv. Järgige andmeplaadil toodud andmeid.


Seade kuulub kaitseklassi I ja seadme ühendamisel tuleb kasutada kaitsejuhet.

Kui pistik ei ole pärast paigaldamist enam ligipääsetav, peab olemas olema kõikidest poolustest katkestav omnipolaarne lülitusseade, mille kontaktivahemik on vähemalt 3 mm.

Kui võrgujuhe on kahjustada saanud, tuleb see asendada spetsiaaljuhtmega. Seda tohib teha vaid volitatud tehnik.

Võrgujuhe: tüüp H05 VV-F või H05 VVH2-F (3G1,5 mm²).

Veenduge, et ühendusjuhe ei ole keerdus ega millegi vahele kinni kiilunud.

Märkus ekraaniga seadmete kohta: kui seadme ekraanile ilmub , siis on seade vooluvõrguga valesti ühendatud. Lahutage seade vooluvõrgust, kontrollige ühendust.

Parandustööde tegemisel tuleb seade alati vooluvõrgust lahti ühendada. Ärge kunagi võtke seadet ise lahti, vajaduse korral pöörduge hooldekeskusesse.

Seadme paigaldamine

Asetage seade väljalõikesse nii, et juhtelemendid on ees ja on kinnituselementidega kinnitatud.

Märkus: Ärge kasutage elektrilisi kruvikeerajaid.

Paigalduskomplekt

Kahe või mitme seadme paigaldamisel vahetult üksteise kõrvale on vaja ühte või mitut paigalduskomplekti.

Seadme mahavõtmine

Lahutage seade vooluvõrgust. Suruge seade alt välja.

Tähelepanu!

Seade võib kahjustada saada! Ärge tõstke seadet välja ülalt.

fi

Tärkeitä turvaohjeita

Lue tämä käyttöohje huolellisesti. Vasta sitten voit käyttää laitettasi turvallisesti ja oikein. Säilytä käyttö- ja asennusohje myöhempää käyttöä tai seuraavaa käyttäjää varten.

Tarkasta laite, kun olet purkanut sen pakkauksesta. Jos laitteessa on kuljetusvaurioita, älä kytkä laitetta käyttöön.

Turvallinen käyttö on taattu vain, kun asennus tehdään ammattitaitoisesti asennusohjeita noudattaen. Asentaja vastaa moitteettomasta toiminnasta laitteen asennuspaikassa.

Laitteen saa liittää vain valtuutettu ammattiasentaja.

Jokaisen huoltotoimenpiteen yhteydessä on laitteesta katkaistava virta.

Käytä suojahansikkaita leikkuuvammojen estämiseksi.

Asennuksen yhteydessä esillä olevat osat voivat olla teräviä.

Asennettaessa täytyy noudattaa voimassa olevia rakennussäädöksiä ja paikallisen sähköntuottajan määräyksiä.

Tämä laite vastaa laiteluokistusta 3 (sopii asennettavaksi keittiökaluksiin). Se on asennettava kaapistoon asennuspiirustusten mukaisesti. Huomioi vähimmäisetäisyys sivuseiniin, keittiökaluksien osiin ja taakse.

Tätä laitetta ei ole suunniteltu käytettäväksi ulkopuolisen ajastimen tai ulkopuolisen kauko-ohjaimen kanssa.

Kalusteen valmistelu (kuva1)

Keittiökaluksien pitää kestää lämpöä aina 90 °C:een asti. Kalusteen vakauden pitää olla taattu myös asennusaukon valmistamisen jälkeen.

Muovisten seinävälliistöjen käyttö työtasolla laitteen takana ei ole sallittu.

Valmista asennusaukko työtasoon asennuspiirroksen mukaan. Leikkuupinnan kulman työtasoon nähden pitää olla 90°.

Poista lastut aukon tekemisen jälkeen. Käsittele leikkuupinnan kuumuutta kestäviksi ja vedenpitäviksi.

Laitteen alapinnan ja kalusteen osien välisen etäisyyden pitää olla vähintään 10 mm.

Huomautus: Laitteen alle on asennettava asennuspiirroksen mukaan välipohja, joka ei ole irrotettavissa.

Sähköverkkoon liittäminen

Laite jossa verkkoliitäntäjohto ilman pistoketta: noudata verkkoliitännässä paikallisia voimassa olevia liitäntäehtejoita.

Varmista, että talon sähköverkon sulakekoko on oikea. Ota laitteen tyyppikilvessä olevat tiedot huomioon.

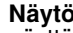
Laitteen suojaluokka on I, ja sen käyttö on sallittu vain maadoitusliitännän kanssa.

Jos pistokkeeseen ei pääse asennuksen jälkeen enää käsiksi, asennukseen tarvitaan johanapainen katkaisin, jonka koskettimien avautumisväli on vähintään 3 mm.

Jos verkkoliitäntäjohto on vaurioitunut, sen tilalle on vaihdettava erikoisjohto. Sen saa tehdä vain huoltopalvelumme edustaja.

Verkkoliitäntäjohto: tyyppi H05 VV-F tai H05 VVH2-F (3G1,5 mm²).

Älä taita liitäntäjohtoa tai jätä sitä puristuksiin.

Näytöllä varustettuja laitteita koskeva huomautus: jos laitteen näyttöön ilmestyy , laite on liitetty väärin. Irrota laite sähköverkosta, tarkasta liitäntä.

Katkaise laitteesta korjausten yhteydessä aina virta. Älä avaa laitetta, ota tarvittaessa yhteys huoltopalveluun.

Kaapistoon asentaminen

Aseta laite asennusaukkoon siten, että valitsimet ovat eteenpäin, ja kiinnitä se kiinnityselementeillä.

Huomautus: Älä käytä sähkötoimista ruuvinväännintä.

Asennuslista

Kun asennetaan kaksi tai useampia laitteita suoraan vierekkäin, tarvitaan yksi tai useampi asennuslista.

Laitteen irrotus

Katkaise virta laitteesta. Paina laite alhaalta päin pois paikaltaan.

Huomio!

Laitteavurio! Älä nosta laitetta ylhäältä päin.

fr

Précautions de sécurité importantes

Lire attentivement ce manuel. Ce n'est qu'alors que vous pourrez utiliser votre appareil correctement et en toute sécurité. Conserver la notice d'utilisation et de montage pour un usage ultérieur ou pour le propriétaire suivant.

Contrôler l'état de l'appareil après l'avoir déballé. Ne pas le raccorder s'il présente des avaries de transport.

La sécurité de l'appareil à l'usage est garantie s'il a été encastré conformément à la notice de montage. Le monteur est responsable du fonctionnement correct sur le lieu où l'appareil est installé.

Seul un spécialiste agréé est habilité à raccorder l'appareil.

Avant tout travail, couper l'alimentation électrique.

Pour éviter les blessures par coupure, porter des gants de protection. Les pièces accessibles pendant le montage peuvent avoir des arêtes vives.

Pour l'installation, respecter les règles et normes en vigueur dans le domaine de la construction ainsi que les instructions du fournisseur local d'électricité.

Cet appareil fait partie de la classe 3 (à installer dans un meuble de cuisine). Il faut le poser conformément au schéma. Respecter la distance minimale entre l'appareil et les murs ou les éléments de meuble sur les côtés ainsi que vers l'arrière.

Cet appareil n'est pas prévu pour le fonctionnement avec une minuterie externe ou une commande à distance externe.

Préparation du meuble (fig.1)

Le meuble d'encastrement doit résister à des températures jusqu'à 90 °C. La stabilité du meuble d'encastrement doit aussi être garantie après les travaux de découpe.

L'utilisation de baguettes de terminaison murales en plastique sur les plans de travail, derrière l'appareil encastré n'est pas autorisée.

Réaliser la découpe dans le plan de travail conformément au croquis d'installation. L'angle du chant de la découpe par rapport au plan de travail doit être de 90°.

Enlever les copeaux après les travaux de découpe. Sceller les chants de découpe de façon thermostable et étanche.

Observer une distance minimale de 10 mm entre la face inférieure de l'appareil et les modules de meuble.

Remarque : Sous le montage, il faut monter un fond intermédiaire non amovible conformément au croquis d'installation.

Raccordement électrique

Appareil avec cordon d'alimentation secteur sans fiche : observer les conditions de raccordement nationales en vigueur lors du raccordement au secteur.

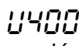
Veiller à une protection par fusible suffisante de l'installation domestique. Respecter les indications sur la plaque signalétique.

L'appareil est conforme à la classe de protection I et doit uniquement être utilisé avec une prise à conducteur de protection. Si la prise n'est plus accessible après l'encastrement de l'appareil, côté secteur, il faudra installer un dispositif de coupure omnipolaire avec un écartement des contacts d'au moins 3 mm.

Si le cordon d'alimentation secteur a été endommagé, il faut le remplacer par un cordon spécial. Seul notre service après-vente est habilité à le faire.

Cordon d'alimentation secteur : type H05 VV-F ou H05 VVH2-F (3G1,5 mm²).

Ne pas pincer ni coincer le câble de raccordement.

Remarque concernant les appareils avec display : si  apparaît sur le display de l'appareil, c'est qu'il est mal raccordé. Débrancher l'appareil du secteur, vérifier le branchement.

Pour les réparations, mettre dans tous les cas l'appareil hors tension. Ne jamais ouvrir l'appareil, en cas de besoin, informer le service après-vente.

Pose de l'appareil

Insérer l'appareil dans la découpe de sorte que les éléments de commande se trouvent devant et les fixer avec les éléments de serrage.

Remarque : Ne pas utiliser de tournevis électrique.

Jeu de pièces de montage

En cas de montage de deux ou de plusieurs appareils directement côte à côte, un ou plusieurs jeux de pièces de montage seront requis.

Démontage de l'appareil

Mettre l'appareil hors tension. Faire sortir l'appareil en le poussant par le bas.

Attention !

Risque de détérioration de l'appareil ! Ne pas extraire l'appareil par le haut en faisant levier.

hr

Važne sigurnosne napomene

Pročitajte pažljivo ovu uputu. Samo tada ćete moći sigurno i pravilno rukovati Vašim uređajem. Čuvajte upute za upotrebu i ugradnju za kasniju uporabu ili za sljedećeg vlasnika uređaja. Provjerite uređaj kada ste ga raspakirali. Ne priključujte ga ako je došlo do oštećenja prilikom transporta.

Sigurnost pri uporabi zajamčena je samo kod stručne ugradnje sukladno uputama za uporabu. Instalater je odgovoran za bespriječno funkcioniranje na mjestu postavljanja.

Samo ovlašteno stručno osoblje smije priključiti uređaj.

Prije izvršenja svih radova isključite dovod struje.

Kako biste spriječili posjekotine, nosite zaštitne rukavice. Dijelovi koji su dostupni kod ugradnje mogu imati oštre rubove.

Prilikom postavljanja valja se pridržavati aktualno važećih građevinskih propisa i propisa regionalnog distributera električne energije.

Ovaj uređaj odgovara razredu uređaja 3 (za ugradnju u kuhinjski element). Mora se ugraditi prema skici za ugradnju. Pridržavajte se najmanjeg razmaka od bočnih stijenci ili dijelova elemenata i prema stražnjoj strani.

Ovaj uređaj nije namijenjen za korištenje sa satom za vremensko uključivanje ili daljinskim upravljačem.

Priprema elementa (slika 1)

Ugradbeni element mora biti otporan na temperaturu do 90 °C. Stabilnost ugradbenog elementa mora biti osigurana i nakon izrezivanja.

Nije dopušteno korištenje plastičnih zidnih letvica na radnim pločama, iza ugradbenog uređaja.

U radnoj ploči napravite izrez prema skici za ugradnju. Kut rezane plohe do radne ploče mora iznositi 90°.

Nakon izrezivanja uklonite strugotine. Rezane plohe zabrtvite na način da su postojane na toplinu i da su vodootporne.

Pridržavajte se najmanjeg razmaka donje strane uređaja od dijelova elemenata od 10 mm.

Napomena: Ispod uređaja valja ugraditi međudno koje se ne može skinuti prema skici za ugradnju.

Električni priključak

Uređaj s mrežnim priključnim vodom bez utikača: Kod mrežnog priključka pridržavajte se važećih lokalnih uvjeta priključenja.

Pazite na primjerenu zaštitu kućne instalacije. Pridržavajte se podataka na označnoj pločici.

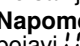
Uređaj odgovara klasi zaštite I i smije se koristiti samo ukoliko je priključen na priključak sa zaštitnim vodičem.

Ako utikač nakon ugradnje više nije dostupan, na strani instalacije mora postojati svepolni odvajач s razmakom među kontaktima od najmanje 3 mm.

Ako je oštećen mrežni priključni vod, zamijenite ga drugim. Zamjenu smije izvršiti samo naša servisna služba.

Mrežni priključni vod: tip H05 VV-F odn. H05 VVH2-F (3G1,5 mm²).

Ne savijajte i ne stišćite priključni kabel.

Napomena za uređaje sa zaslonom: ako se na zaslonu uređaja pojavi , znači da je neispravno priključen. Uređaj odspojite sa mreže, provjerite priključak.

Prilikom popravka uvijek isključite uređaj iz struje. Nikada ne otvarajte uređaj, u slučaju potrebe obavijestite servisnu službu.

Ugradnja uređaja

Uređaj umetnite u izrez na način da su upravljački elementi okrenuti prema gore te pričvrstite steznim elementima.

Napomena: Nemojte koristiti električni odvijač.

Komplet za montažu

Kod ugradnje dva ili više uređaja jedan pored drugog potreban je jedan ili više kompleta za montažu.

Vađenje uređaja

Isključite uređaj iz struje. Uređaj istisnite odozdo.

Oprez!

Kvar uređaja! Uređaj ne vadite s gornje strane.

hu

Fontos biztonsági előírások

Gondosan olvassa el ezt az útmutatót. Csak így tudja készülékét helyesen és biztonságosan kezelni. A használati és szerelési utasítást őrizze meg a későbbi használatához vagy a későbbi tulajdonos számára.

Kicsomagolás után ellenőrizze a készüléket. Szállítási sérülés esetén ne csatlakoztassa.

Csak a szerelési útmutatónak megfelelő, szakszerű beszerelés esetén garantált az üzembiztonság. A szerelő felelős a felállítási helyen való kifogástalan működéskéért.

A készüléket csak hivatalos engedéllyel rendelkező szakember csatlakoztathatja.

Bármilyen munka elvégzése előtt szüntesse meg az áramellátást.

A vágási sérülések megelőzése érdekében viseljen védőkesztyűt. A szerelésnél hozzáférhető részek széle éles lehet.

Szereléskor vegye figyelembe a jelenleg érvényben lévő építési előírásokat és a regionális áramszolgáltató előírásait.

A készülék a 3-as készülékosztálynak felel meg (konyhabútorba való beépítéshez). A beépítésnek a beépítési vázlat alapján kell történnie. Vegye figyelembe az oldalsó falaktól vagy bútorrészekről való, illetve a hátrafelé szükséges legkisebb távolságot.

A készülék nem alkalmas külső beállítható órával és távirányítással való üzemeltetésre.

A bútor előkészítése (1 ábra)

A beépített bútornak 90 °C-ig hőállóknak kell lennie. A beépített bútornak stabilnak kell állnia a kivágási munkák elvégzése után is.

Műanyag fali lezáró elemek használata a munkalapokon, a beépíthető készülék mögött nem megengedett.

A munkalap kivágása a beépítési vázlatnak megfelelően történjen. A vágási felület a munkalapra merőleges legyen.

A kivágási munkák után távolítsa el a forgácsot. A vágási felületeket hőálló módon és vízmentesen zárja le.

Vegye figyelembe a készülék alja és a bútorrészek közötti legalább 10 mm-es távolságot.

Utasítás: A készülék alá egy nem levehető elválasztólapot kell beszerezni a beépítési vázlatnak megfelelően.

Elektromos csatlakoztatás

Készülék hálózati csatlakozóvezetékekkel csatlakozódugó nélkül:

A hálózathoz való csatlakoztatáskor vegye figyelembe az adott országban érvényes csatlakoztatási feltételeket.

Ügyeljen az elektromos szerelvények megfelelő szigetelésére. Vegye figyelembe az adatokat a típusútblán.

A készülék az I. érintésvédelmi osztálynak felel meg, és csak védővezetővel üzemeltethető.

Ha a csatlakozódugó a beszerelést követően nem érhető el, szerelési oldalról többpólusú elválasztó berendezést kell beépíteni legalább 3 mm-es érintkezőkkel.

Ha a hálózati csatlakozóvezeték megsérült, speciális vezetékre kell cserélni. Ezt csak vevőszolgálatunk végezheti el.

Hálózati csatlakozóvezeték: H05 VV-F, ill. H05 VVH2-F típus (3G1,5 mm²).

A csatlakozókábelt ne törje meg vagy csípje be.

Megjegyzés a készülékekhez: ha megjelenik a készülék kijelzőjén a U400 jelzés, a készülék csatlakoztatása hibás.

Válassza le a készüléket a hálózatról, és ellenőrizze a csatlakozót.

A készüléket javításnál minden esetben áramtalanítani kell. Soha ne nyissa ki a készüléket, szükség esetén forduljon a vevőszolgálathoz.

A készülék beszerelése

A készüléket a kezelőelemekkel előrefelé helyezze a kivágásba, és rögzítse a rögzítőelemekkel.

Utasítás: Ne használjon elektromos csavarhúzózt.

Szerelési készlet

Két vagy több készülék közvetlen egymás mellé történő beépítésekor egy vagy több szerelési készlet szükséges.

A készülék kiszérése

Áramtalanítsa a készüléket. A készüléket alulról nyomja kifelé.

Figyelem!

Készülékkárok! Ne felülről emelje ki a készüléket.

it

⚠️ Importanti avvertenze di sicurezza

Leggere attentamente le presenti istruzioni per l'uso. Solo così è possibile utilizzare l'apparecchio in modo sicuro e corretto.

Custodire con la massima cura le presenti istruzioni per l'uso e il montaggio in caso di un utilizzo futuro o cessione a terzi.

Controllare l'apparecchio dopo averlo disimballato. Qualora si fossero verificati danni da trasporto, non collegare l'apparecchio.

La sicurezza di utilizzo è garantita solo in caso di installazione secondo le regole di buona tecnica riportate nelle istruzioni di montaggio. L'installatore è responsabile del corretto funzionamento nel luogo di installazione.

L'allacciamento dell'apparecchio deve essere effettuato esclusivamente da un tecnico qualificato e autorizzato.

Staccare l'alimentazione di corrente prima di procedere ad ogni tipo di intervento.

Per evitare lesioni da taglio indossare guanti di protezione. I pezzi accessibili durante il montaggio possono essere taglienti.

Per l'installazione osservare le norme edili attualmente in vigore nonché le disposizioni dell'azienda regionale erogatrice di elettricità.

Questo apparecchio corrisponde alla Classe 3 (per l'installazione in mobili da cucina). Esso deve essere installato secondo l'apposito schizzo. Rispettare la distanza minima dalle pareti o mobili laterali e dal retro.

L'utilizzo di questo apparecchio non è previsto con un orologio programmabile o un telecomando esterno.

Preparazione del mobile (fig.1)

Il mobile da incasso deve essere termostabile fino a una temperatura di 90 °C. La stabilità del mobile da incasso deve essere garantita anche dopo i lavori di taglio.

Sui piani di lavoro, dietro all'apparecchio da incasso, non è consentito utilizzare listelli di chiusura della parete in materiale plastico.

Realizzare l'apertura nel piano di lavoro secondo lo schema di montaggio. L'angolo della superficie di taglio rispetto al piano di lavoro deve essere di 90°.

Rimuovere i trucioli dopo i lavori di taglio. Sigillare le superfici di taglio in modo refrattario e a tenuta stagna.

Rispettare la distanza minima di 10 mm del lato inferiore dell'apparecchio rispetto alle componenti del mobile.

Avvertenza: Sotto l'apparecchio deve essere montato un ripiano intermedio non rimovibile in conformità allo schema di montaggio.

Allacciamento elettrico

Apparecchio con cavo di allacciamento alla rete senza spina: nell'allacciamento alla rete rispettare le condizioni di allacciamento valide a livello nazionale.

Verificare la corretta protezione dell'impianto domestico.

Rispettare i dati sulla targhetta.

L'apparecchio appartiene alla classe di protezione I ed è in grado di funzionare solo se dotato di un conduttore di terra.

Se in seguito al montaggio la spina non risulta più accessibile, occorre predisporre, al momento dell'installazione, un disgiuntore su tutti i poli con una distanza di contatto di almeno 3 mm.

Se il cavo di allacciamento alla rete è stato danneggiato, deve essere sostituito con uno appropriato. Tale sostituzione può essere eseguita solo dal nostro servizio di assistenza clienti.

Cavo di allacciamento alla rete: tipo H05 VV-F o H05 VVH2-F (3G1,5 mm²).

Non piegare o schiacciare il cavo di allacciamento.

Avvertenza per apparecchi con display: se sul display compare U400 l'apparecchio non è correttamente collegato. Staccare l'apparecchio dalla rete di alimentazione e controllare l'allacciamento.

Durante le riparazioni, scollegare in ogni caso l'apparecchio dalla rete elettrica. Non aprire mai l'apparecchio, in caso di necessità contattare il servizio di assistenza clienti.

Installare l'apparecchio

Inserire l'apparecchio nell'apertura in modo che gli elementi di comando si trovino sul davanti e fissarlo con gli elementi di serraggio.

Avvertenza: Non utilizzare avvitatori elettrici.

Kit di montaggio

Per il montaggio di due o più apparecchi direttamente uno vicino all'altro sono necessari uno o più kit di montaggio.

Smontaggio dell'apparecchio

Scollegare l'apparecchio dalla rete elettrica. Estrarre l'apparecchio spingendolo dal basso.

Attenzione!

Danni all'apparecchio! Non sollevare l'apparecchio tirandolo dall'alto.

kk

⚠️ Қауіпсіздік техникасы туралы маңызды нұсқаулар

Осы нұсқаулықты мұқият оқып шығыңыз. Тек содан кейін құрылғыны қауіпсіз және дұрыс пайдалана аласыз. Пайдалану және монтаждау нұсқаулықтарын келесі иесі үшін сақтаңыз.

Аспапты орамадан ашудан соң тексеріңіз. Тасымалдаудағы зақым жағдайында қоспаңыз.

Тек орнату нұсқаулығы бойынша мамандық орнату пайдалану қауіпсіздігін қамтамасыз етеді. Орнатушы орнатылған жерде кедергісіз жұмыс істеуі үшін жауапкер.

Тек концессияланған маман ғана құрылғыны қосу керек.

Барлық жұмыстарды орындаудан алдын тоқты өшіріңіз.

Кесілу қауіпінің алдын алу үшін қорғау қолғабын кийіңіз. Орнату кезіндегі қолжетімді бөліктер өткір болуы мүмкін.

Орнату үшін ағымдық жүретін құрылыс ережелері мен аймақтық электр жабдықтаушысының қағидаларын ескеру керек.

Бұл құрылғы 3 құрылғылар сыныбына сай (асүй жиназдарын кірістіру үшін). Оны орнату схемасы бойынша орнату тиіс. Жан қабырғалар немесе жиһаз бөлшектеріне және арқаға минималдық аралықты ескеріңіз.

Бұл аспап сыртқы таймер немесе сыртқы пультпен пайдалануға арналмаған.

Жиһаз дайындау (сурет1)

Кірістірілетін жиһаз 90 °C дейін температураға шыдамды болуы керек. Кіріктірме жиһаз тұрақтылығын Кесу жұмыстарынан соң да қамтамасыз ету керек.

Кірістірілетін құрылғы арқасында жұмыс тақтайларында қабырға бүйіріндегі пластмасса планкаларын пайдалану.

Жұмыс тақтасында кесікті кірістіру схемасы бойынша аралаңыз. Кесік аймағының жұмыс тақтасына бұрышы 90° болуы керек.

Кесу жұмыстарынан соң жоңқаларды жойыңыз. Кесік аймақтарын ыстыққа шыдайтын және су өтпейтін етіп тығыздаңыз. Құрылғы астыңғы жағынан жиһаздарға дейін қашықтық 10 мм болуын ескеріңіз.

Нұсқау: Құрылғы астында шешілмейтін аралық тақта кірістіру схемасы бойынша орнатылуы тиіс.

Электр желісіне қосу

Құрылғы желіге қосу кабелімен ашасыз: желіге қосуда жарамды ұлттық қосу шарттарын ескеріңіз.

Үй электр сымдарының сәйкес қорғалуына көз жеткізіңіз. Мәліметтер техникалық ақпарат тақташасында көрсетілген.

Құрылғы I қорғау сыныпына сәйкес болып бір ғана жерге қосылған қорекпен қолдануы мүмкін.

Егер айыр салынғаннан соң қол жетімді болмаса орнаут жайында контактілері аралығы кемінде 3 мм болатын барлық полюстік ажырату құралы болуы керек.

Егер желіге қосу кабелі зақымдалған болса, оны арнайы кабельге алмастыру керек. Оны тек біздің клиенттер қызметіміз орындауы тиіс.

Желіге қосу кабелі: түрі H05 VV-F немесе H05 VVH2-F (3G 1,5 мм²).

Қосу кабелін бүкпеңіз немесе қыспаңыз.

Дисплейдегі құрылғылар үшін нұсқау: Егер құрылғының дисплейінде **U400** пайда болса ол дұрыс емес қосылған болады. Аспапты желіден ажыратыңыз, қоспаны тексеріңіз.

Бұл жағдайда жөндеу кезінде құрылғыны тоқтан ажыратыңыз. Құрылғыны ешқашан ашпаңыз, керек болса, клиенттер қызметіне хабарласыңыз.

Құрылғыны орнату

Құрылғыны ойыққа басқару элементтері алдында жататын етіп орнатыңыз да кернеулі қысқыш элементтерді бекітіңіз.

Нұсқау: Электр бұрауышты пайдаланбаңыз.

Монтаждау жинағы

Екі немесе бірнеше құрылғыны бір бірінің қасында орнатуда бір немесе бірнеше монтаждау жинақтары керек болады.

Құрылғыны шешіңіз

Құрылғыны тоқтан босатыңыз. Құрылғыны астынан басып шығарыңыз.

Назар аударыңыз!

Аспапқа зияндар! Құрылғыны жоғарысынан шығармаңыз.

It

⚠ Svarbūs saugos nurodymai

Atidžiai perskaitykite šią instrukciją. Tik tada galėsite saugiai ir tinkamai naudotis prietaisu. Išsaugokite naudojimo ir montavimo instrukciją, kad galėtumėte vėliau pasinaudoti arba perduoti naujam savininkui.

Išpakuokite prietaisą ir jį patikrinkite. Jei transportuojant prietaisas buvo pažeistas, jo neprijunkite.

Prietaisas saugiai naudojimas tik tuomet, jei jis tinkamai sumontuotas, laikantis montavimo instrukcijos. Įrengimo darbus atliekantis asmuo atsakingas už nepriekaištingą veikimą statymo vietoje.

Prietaisą prijungti gali tik licenciją turintis kvalifikuotas darbuotojas.

Prieš atliekant bet kokius darbus reikia atjungti srovės tiekimą.

Mūvėkite apsaugines pirštines, kad neįsipjautumėte. Montuojant prieinamų dalių briaunos gali būti aštrios.

Įrengdami turite atsižvelgti į naujausias galiojančias statybos taisykles ir regiono elektros energijos tiekėjo potvarkius.

Šis prietaisas priskiriamas 3 prietaisų klasei (tinka montuoti į virtuvės baldus). Reikia montuoti pagal montavimo brėžinį.

Atkreipkite dėmesį į mažiausią atstumą iki šoninių sienelių ar baldų dalių ir iki galinės sienos.

Šis prietaisas nėra pritaikytas eksploatuoti su išoriniu laikmačiu ar išoriniu nuotoliniu valdikliu.

Baldų paruošimas (1 pav.)

Baldai, į kuriuos montuojamas prietaisas, turi būti atsparūs 90 °C temperatūrai. Baldas, į kurį montuojamas prietaisas, turi likti stabilus ir baigus jį įstaityti.

Už įmontuojamojo prietaiso ant stalviršio negalima tvirtinti plastikinės apvado juostos.

Išpjaukite stalviršį pagal montavimo brėžinį. Pjūvio paviršiaus kampas stalviršio atžvilgiu turi būti 90°.

Baigę įstaityti pašalinkite pujuenas. Pjūvio paviršius padenkite karščiau ir vandeniu atsparia danga.

Nuo prietaiso apatinės pusės iki baldo dalių turi likti 10 mm atstumas.

Pastaba: Po prietaisu būtina įrengti nenuimamą tarpinį dugną vadovaujantis pateiktais montavimo brėžiniais.

Elektros jungtis

Prietaisas su prijungimo prie tinklo laidu be kištuko: prijungdami prie tinklo paisykite galiojančių nacionalinių prijungimo sąlygų.

Pasirūpinkite tinkama namų instaliacijos apsauga. Atkreipkite dėmesį į specifikacijų lentelėje pateiktus duomenis.

Prietaisas atitinka I apsaugos klasę ir gali būti naudojamas tik su apsauginio laidu jungtimi.

Jei įmontavus kištukas nebeprisiekiamas, turi būti visų polių skyriklis su mažiausiai 3 mm atstumu tarp kontaktų.

Jei prijungimo prie tinklo laidas buvo pažeistas, jį reikia pakeisti specialiu laidu. Keisti gali tik klientų aptarnavimo tarnyba.

Prijungimo prie tinklo linija: H05 VV-F tipas arba H05 VVH2-F tipas (3G 1,5 мм²).

Neperlenkite ir neprispauskite elektros laidu.

Nurodymai dėl prietaisų su ekranu: jei prietaiso ekrane rodomas **U400**, vadinasi, jis prijungtas netinkamai. Atjunkite prietaisą nuo tinklo, patikrinkite jungtį.

Remontuodami bet koku atveju atjunkite prietaisą nuo srovės tiekimo tinklo. Niekada neatidarykite prietaiso, o prireikus praneškite klientų aptarnavimo tarnybai.

Prietaiso įmontavimas

Prietaisą į išpjovą įstatykite taip, kad valdymo elementai būtų priekyje, ir pritvirtinkite spaudžiamaisiais elementais.

Pastaba: Nenaudokite elektrinių suktuvų.

Montavimo komplektas

Jei vieną ar kelis prietaisus montuojate vieną šalia kito, reikia naudoti vieną arba kelis montavimo komplektus.

Prietaiso išmontavimas

Prietaisą atjunkite nuo srovės tiekimo tinklo. Prietaisą išimkite spausdami iš apačios.

Dėmesio!

Galite pažeisti prietaisą! Nebandykite prietaiso ištraukti iš viršaus.

Iv

⚠ Svarīgas drošības norādes

Uzmanīgi izlasiet šo pamācību. Tikai tad Jūs varēsiet droši un pareizi lietot savu ierīci. Lietošanas instrukciju saglabājiet, lai varētu to izmantot vēlāk vai arī vajadzības gadījumā nodot nākamajam īpašniekam.

Pēc izsaiņošanas pārbaudiet ierīci. Nepievienojiet ierīci, ja konstatējat transportēšanas laikā izraisītus bojājumus.

Lietošana ir droša tikai tad, ja uzstādīšana ir tehniski pareiza un atbilstīga pamācībai. Par pareizu iekārtas darbību uzstādīšanas vietā atbild uzstādītājs.

Ierīci pievienot drīkst tikai sertificēts speciālists.

Pirms veicat jebkādus darbus, vienmēr atvienojiet elektropadevi.

Lai nesagrieztos, lietojiet aizsargcimdus. Montāžas laikā pieejamajām daļām var būt asas malas.

Uzstādot jāievēro pašreizējie būvniecības noteikumi un vietējie elektroapgādes noteikumi.

Šī ierīce atbilst 3. ierīču klasei (iebūvei virtuves mēbelēs). Tā jāiebūvē atbilstīgi iebūves shēmai. Ievērojiet minimālo attālumu no sānu sienām vai mēbeļu daļām, kā arī no apakšas.

Šī ierīce nav paredzēta izmantošanai ar ārējo taimeru vai tālvadību.

Mēbeles sagatavošana (1. attēls)

Iebūves mēbelēm jāiztur pat 90 °C temperatūra. Pēc izgriezuma izveides jāpārbauda iebūves mēbeles stabilitāte.

Nedrīkst izmantot plastmasas sienas līstes, lai apmalotu darba virsmu aiz iebūvētās ierīces.

Izgriezumam jāveic atbilstīgi norādēm iebūves shēmā. Izgriezuma virsmām jābūt 90° leņķī pret darba virsmu.

Pēc izgriešanas notīriet skaidas. Pārklājiet izgriezuma virsmas ar karstumizturīgu un ugunsizturīgu materiālu.

Ierīces apakšdaļai jābūt vismaz 10 mm attālumā no mēbelēm.

Norādījums: Zem ierīces jāiebūvē nenonemama starppamatne saskaņā ar iebūves zīmējumu.

Електропиеслэгумс

Ja ierīcei ir pieslēgkabelis bez kontaktspraudņa, pieslēdzot pie elektrotīkla, ievērojiet valsts pieslēgšanas noteikumus.

Raugieties, lai ēkas elektroinstalācijā būtu atbilstīgi drošinātāji. Ievērojiet datu plāksnītes informāciju.

Ierīce atbilst I aizsardzības klasei, un to atļauts ekspluatēt tikai ar uzstādītu aizsargvadu.

Ja kontaktspraudnis pēc iebūves vairs nav pieejams, jāuzstāda visu polu atdalītājs ar vismaz 3 mm attālumu starp kontaktiem.

Ja pieslēgkabelis ir bojāts, tas jānomaina ar īpašu kabeli. Nomainīt drīkst tikai mūsu klientu apkalpošanas dienests.

Pieslēgkabelis: H05 VV-F vai H05 VVH2-F tips (3G, 1,5 mm²).

Nelokiet un neiespilējiet pieslēgkabeli.

Norāde ierīcēm ar displeju: ja ierīces displejā redzams rādījums **U400**, tā ir nepareizi pieslēgta. Atvienojiet ierīci no elektrotīkla, pārbaudiet pieslēgumu.

Pirms remonta ierīce jāatvieno no elektrotīkla. Neizjauciet ierīci; informējiet klientu apkalpošanas dienestu, ja vajadzīgs.

Ierīces montāža

Ievietojiet ierīci izgriezumā tā, ka vadības elementi ir priekšpusē, un nostipriniet to ar spriegotājiem.

Norādījums: Neizmantojiet elektrisko skrūvgriezi.

Montāžas komplekts

Ja iebūvē divas vai vairākas ierīces vienu otrai vai citu citai tieši blakus, jāizmanto viens montāžas komplekts vai vairāki komplekti.

Ierīces demontāža

Atvienojiet ierīci no elektrotīkla. Izspiediet ierīci no apakšas.

Uzmanību!

Iespējami ierīces bojājumi! Nemēģiniet izcelt ierīci no augšas.

mk



Важни сигурносни напomenи

Внимателно прочитайте го ова упатство. Само тогаш ќе може безбедно и правилно да го употребувате Вашиот уред. Зачувајте го упатството за употреба и монтажа за подоцнежна употреба или за следниот корисник.

Откако ќе го отпакувате уредот, проверете ја неговата состојба. Доколку има штети настанати при транспортот, не го приклучувајте.

Само со стручна монтажа согласно упатството за монтажа е загарантирана безбедноста при употреба на уредот. Инсталаторот е одговорен за беспрекорно функционирање на местото на поставување.

Само лиценциран специјалист смее да го приклучи уредот.

Пред работење било каква работа, исклучете го напојувањето.

За да избегнете повреди и исеченици носете заштитни ракавици. Деловите до кои имате пристап за време на монтажата може да имаат остри рабови.

За инсталација мора да се следат на актуелните градежни прописи и на прописите на регионалниот снабдувач за електрична енергија.

Овој уред одговара на класата на уреди 3 (за вградување во кујнски мебел). Мора да се вгради според монтажната скица. Внимавајте на минималното растојание на страничните ѕидови или деловите на мебелот и позадината.

Овој уред не е конструиран за работа со надворешен автоматски тајмер или со надворешно далечинско управување.

Подготовка на мебелот (Слика1)

Вградениот мебел мора да биде отпорен на температура до 90°С. Мора да се обезбеди стабилност на вградениот мебел по сечењето.

Не е дозволено користење на пластични ѕидни лајсни на работната плоча зад уредот за вградување.

Да се направи засек во работната плоча според монтажната скица. Аголот на површината за сечење во однос на работната плоча мора да биде 90°.

По сечењето, отстранете ги струготините. Запечатете ги површините за сечење за да се отпорни на топлина и на вода.

Внимавајте на минималното растојание на долниот дел на уредот со деловите на мебелот од 10 mm.

Напомена: Под уредот мора да е вграден меѓупод, којшто не се вади, според монтажната скица.

Електричен приклучок

Уред со кабел за напојување без приклучок: При приклучување на мрежа следете ги важечките национални услови за приклучување.

Внимавајте на соодветно осигурување на куќната инсталација. Следете ги податоците на спецификационата плочка.

Уредот одговара на класата на заштита I и смее да се користи само со приклучок со заштитен спроводник.

Ако приклучокот не може да се достигне по монтажата, мора да е содржан сеполен разделник со најмалку 3 mm контактното растојание.

Ако кабелот за напојување е оштетен, тој мора да се замени со друг. Ова смее да се направи само од страна на нашата сервисна служба.

Кабел за напојување: тип H05 VV-F одн. H05 VVH2-F (3G1,5 mm²). Не го превиткувајте или приклучувајте приклучниот кабел.

Напомена за уреди со екран: Ако на екранот на уредот се појавува **U400** тогаш е погрешно приклучен. Одвојте го уредот од струја, проверете го приклучокот.

При поправки секогаш исклучувајте го уредот од струја. Никогаш не го отворајте уредот, доколку е потребно известете ја сервисната служба.

Монтажа на уредот

Поставете го уредот во засекот на тој начин, што контролните елементи ќе бидат напред и прицврстете го со затегнувачките елементи.

Напомена: Не користете електрични одвртвачи.

Сет за монтирање

При вградување на два или повеќе уреди еден до друг потребни се еден или повеќе сетови за монтирање.

Демонтажа на уредот

Исклучување на уредот од напојувањето со струја. Извлечете го уредот од долу.

Внимание!

Оштетувања на уредот! Уредот да не се повлече од горе.

nl



Belangrijke veiligheidsvoorschriften

Lees deze gebruiksaanwijzing zorgvuldig door. Alleen dan kunt u uw apparaat goed en veilig bedienen. Bewaar de gebruiksaanwijzing voor later gebruik of om door te geven aan een volgende eigenaar.

Controleer het apparaat na het uitpakken. Niet aansluiten in geval van transportschade.

De veiligheid is alleen gewaarborgd bij een deskundige montage volgens de montagehandleiding. De installateur is verantwoordelijk voor een goede werking op de plaats van opstelling.

Alleen een daartoe bevoegd vakman mag het apparaat aansluiten.

Vóór alle werkzaamheden aan het apparaat dient het apparaat spanningsvrij te worden gemaakt.

Draag beschermhandschoenen om te voorkomen dat u snijwonden oploopt. Onderdelen die tijdens de montage toegankelijk zijn, kunnen scherpe randen hebben.

Voor de installatie dient aan de geldende bouwverordeningen en aan de voorschriften van het energiebedrijf te worden voldaan.

Dit apparaat valt onder de apparatenklasse 3 (bestemd voor het inbouwen in een keukenmeubel). Het apparaat dient volgens de aanwijzingen op de inbouwschets te worden ingebouwd. Let op de minimale afstand tussen het apparaat en de keukenmuren of -meubelen aan de zij- en achterkant.

Dit apparaat is niet bestemd voor gebruik met een externe tijdschakelklok of een externe afstandbediening.

Meubel voorbereiden (Afb.1)

Het inbouwmeubel moet bestendig zijn tegen een temperatuur van maximaal 90°C. De stabiliteit van het inbouwmeubel moet ook na de uitsnijwerkzaamheden gewaarborgd zijn.

Het gebruik van kunststof wandafsluitlijsten op werkbladen achter het inbouwapparaat is niet toegestaan.

Maak de uitsnijding in het werkblad aan de hand van de inbouwtekening. De hoek van het snijvlak tot het werkblad moet 90° bedragen.

Na uitsnijwerkzaamheden de spaanders verwijderen. Snijvlakken hittebestendig en waterdicht afdichten.

Vanaf de onderkant van het apparaat tot de meubeldelen een minimale afstand van 10 mm in acht nemen.

Aanwijzing: Onder het apparaat moet een niet afneembaar tussenschot volgens de inbouwschets worden ingebouwd.

Elektrische aansluiting

Apparaat met netaansluiting zonder stekker: Bij de netaansluiting de geldende nationale aansluitvoorwaarden in acht nemen.

Let erop dat de huisinstallatie goed beveiligd is. Informatie op het typeplaatje in acht nemen.

Het apparaat voldoet aan beveiligingsklasse I en mag alleen met een geaarde aansluiting worden gebruikt.

Wanneer de stekker na het inbouwen niet meer toegankelijk is, moet een schakelaar met een contactafstand van minstens 3 mm worden geïnstalleerd.

Wanneer de netaansluitleiding beschadigd is, moet deze door een bijzondere worden vervangen. Dit mag alleen door onze servicedienst worden gedaan.

Netaansluitleiding: type H05 VV-F of H05 VVH2-F (3G1,5 mm²).

Aansluitkabel niet knikken of inklemmen.

Aanwijzing: voor apparaten met display: verschijnt **U400** op het display van het apparaat, dan is het verkeerd aangesloten. De stekker uit het stopcontact halen, aansluiting controleren.

Bij reparaties het apparaat in elk geval stroomloos maken. Het apparaat nooit openen, zo nodig contact opnemen met de servicedienst.

Het apparaat inbouwen

Het apparaat zo in de uitsnijding plaatsen dat de bedieningselementen aan de voorkant liggen en met de panelementen bevestigen.

Aanwijzing: Geen elektrische schroevendraaiers gebruiken.

Montageset

Bij inbouw van twee of meer apparaten vlak naast elkaar zijn een of meerdere montagesets vereist.

Apparaat demonteren

Apparaat stroomloos maken. Apparaat van onderuit naar buiten drukken.

Attentie!

Schade aan het apparaat! Apparaat er niet van bovenaf uittilen.

no

⚠️ Viktige sikkerhetsanvisninger

Les denne bruksanvisningen nøye. Det er en forutsetning for at du skal kunne bruke apparatet på en sikker og riktig måte. Ta vare på bruks- og monteringsanvisningen slik at du kan bruke den igjen senere eller gi den videre til eventuelle kommende eiere av apparatet.

Kontroller apparatet etter at du har pakket det ut. Ikke koble til apparatet hvis det er skadet under transport.

Sikkerheten under bruken er kun garantert dersom monteringen foretas forskriftsmessig i henhold til monteringsveiledningen.

Installatøren er ansvarlig for at apparatet fungerer som det skal på oppstillingsstedet.

Apparatet må bare kobles til av godkjente fagfolk.

Før alle arbeider må strømtilførselen brytes.

Bruk vernehansker for å unngå kutt. Deler som er tilgjengelige under monteringen kan ha skarpe kanter.

Vær for installasjon oppmerksom på de aktuelle byggeforskriftene og forskriftene til den lokale strømforsyningen.

Dette apparatet tilsvarer apparatklasse 3 (for innbygging i kjøkkenmøbler). Det må monteres i henhold til innbyggingsskissen. Overhold minsteavstanden til sidevegger eller møbeldeler og bakover.

Dette apparatet er ikke laget for bruk med eksternt tidsur eller eksternt fjernkontroll.

Klargjøre innbyggingsmoduler (bilde 1)

Innbyggingsmodulen må tåle temperaturer på inntil 90 °C.

Innbyggingsmodulen må være stabil også etter utskjæringene.

Det er ikke tillatt å bruke vegglister av plast på benkeplater bak innbyggingsmodulen.

Lag et snitt i benkeplaten i henhold til innbyggingsskissen. Det må være 90° vinkel på snittflaten i forhold til arbeidsflaten.

Fjern spon etter utskjæring. Snittflatene må gjøres varmebestandige og vannrette.

Avstanden mellom apparatets underside og deler av innredningen skal minst være 10 mm.

Merk: Under apparatet må det monteres en ikke avtakbar mellomplate i henhold til innbyggingsskissen.

Elektrisk tilkobling

Apparat med strømledning uten støpsel: Ved strømtilkobling skal gjeldende nasjonale tilkoblingsforskrifter følges.

Sørg for at det er en egnet sikring i husinstallasjonen. Ta hensyn til opplysningene på typeskiltet.

Apparatet er i samsvar med beskyttelsesklasse I og må bare kobles til en jordet stikkontakt.

Dersom støpselet ikke er tilgjengelig etter montering, må det installeres en flerpolet skillebryter med en kontaktavstand på minst 3 mm.

Dersom strømkabelen på apparatet er skadet, må den byttes ut med en ny. Slikt arbeid skal kun utføres av vår kundeservice.

Nettledning: type H05 VV-F eller H05 VVH2-F (3G1,5 mm²).

Strømkabelen må ikke knekkes eller komme i klem.

Gjelder apparater med display: Hvis **U400** vises i apparatets display, er det ikke riktig tilkoblet. Koble apparatet fra strømmettet, og kontroller tilkoblingen.

Koble alltid apparatet fra strømmen før reparasjoner. Åpne aldri apparatet – varsle kundeservice om nødvendig.

Montere apparatet

Apparatet skal settes inn slik i utskjæringen at betjeningselementene vender frem, og festes med strammelementene.

Merk: Ikke bruk elektrisk skrute trekker.

Monteringssett

Når to eller flere apparater skal installeres ved siden av hverandre, trengs det ett eller flere monteringssett.

Ta ut apparatet

Koble apparatet fra strømmen. Skyv ut apparatet nedenfra.

Obs!

Fare for skader på apparatet! Apparatet må ikke lirkes ut ovenfra.

pl

⚠️ Ważne wskazówki dotyczące bezpieczeństwa

Należy dokładnie przeczytać niniejszą instrukcję. Zapoznanie się z nią pozwoli na bezpieczne i właściwe użytkowanie urządzenia. Instrukcję obsługi i montażu należy zachować do późniejszego wglądu lub dla kolejnego użytkownika.

Po rozpakowaniu należy sprawdzić stan urządzenia. Nie podłączać, jeśli urządzenie zostało uszkodzone podczas transportu.

Bezpieczeństwo podczas użytkowania zapewnione jest tylko po prawidłowym zamontowaniu zgodnie z instrukcją montażu. Monter jest odpowiedzialny za prawidłowe działanie w miejscu instalacji urządzenia.

Urządzenie może podłączyć wyłącznie specjalista z odpowiednimi uprawnieniami.

Przed przeprowadzeniem prac wyłączyć dopływ prądu.

W celu ochrony przed skaleczeniami stosować rękawice ochronne. Części służące do montażu mogą mieć ostre krawędzie.

Podczas instalacji należy zwrócić uwagę na obecnie obowiązujące przepisy budowlane oraz przepisy regionalnego dostawcy energii elektrycznej.

Niniejsze urządzenie odpowiada klasie urządzenia 3 (jest przeznaczone do zabudowy w meblach kuchennych). Musi być zabudowane zgodnie z wykresem zabudowy. Zachować minimalną odległość do bocznych ścianek lub części mebla oraz tylnej ściany.

Urządzenie nie jest przeznaczone do pracy z zewnętrznym zegarem sterującym lub zewnętrznym urządzeniem zdalnego sterowania.

Przygotowanie mebli (rys. 1)

Meble do zabudowy muszą być odporne na działanie temperatury do 90°C. Wykonanie wycięć nie może naruszyć stabilności mebli do zabudowy.

Nie wolno stosować ściennych listew wykończeniowych z tworzywa sztucznego na blatach roboczych, za urządzeniem do zabudowy.

Wycięcie w blacie roboczym wykonać zgodnie ze szkicem montażowym. Kąt między krawędzią cięcia a blatem roboczym musi wynosić 90°.

Po wykonaniu wycięcia usunąć wióry. Krawędzie cięcia zabezpieczyć środkiem żaroodpornym i odpowiednio uszczelnić. Odstęp między spodem urządzenia a elementami mebli nie może być mniejszy niż 10 mm.

Wskazówka: Pod urządzeniem należy zamontować na stałe płytę przegradzającą zgodnie ze szkicem montażowym.

Podłączenie do prądu

Urządzenie z przewodem przyłączeniowym bez wtyczki:

Podczas podłączania do sieci przestrzegać obowiązujących w danym kraju warunków przyłączenia.

Zwrócić uwagę na odpowiednie bezpieczniki w domowej instalacji elektrycznej. Przestrzegać danych na tabliczce znamionowej.

Urządzenie odpowiada klasie ochrony I i może być użytkowane wyłącznie, jeśli jest podłączone do przewodu uziemiającego.

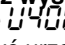
Jeśli po zabudowaniu nie będzie dostępu do wtyczki, wówczas w instalacji elektrycznej musi znajdować wielobiegunowy rozłącznik od sieci elektrycznej z rozwarciem styków wynoszącym minimum 3 mm.

W przypadku uszkodzenia przewodu przyłączeniowego do sieci elektrycznej należy go wymienić na nowy specjalny przewód.

Wymiany przewodu powinien dokonać pracownik naszego serwisu.

Przewód przyłączeniowy do sieci elektrycznej: typ H05 VV-F lub H05 VVH2-F (3G1,5 mm²).

Nie zaginać ani nie zaciskać kabla przyłączeniowego.

Wskazówka dotycząca urządzeń z wyświetlaczem: Jeżeli na wyświetlaczu urządzenia pojawi się , urządzenie zostało nieprawidłowo podłączone. Odłączyć urządzenie od sieci, sprawdzić przyłącze.

W przypadku jakichkolwiek prac związanych z naprawą wyłączyć zasilanie urządzenia. Pod żadnym pozorem nie otwierać urządzenia, w razie potrzeby skontaktować się z serwisem.

Montaż urządzenia

Urządzenie osadzić w wycięciu w taki sposób, aby elementy obsługi znajdowały się z przodu i zamocować za pomocą elementów zaciskowych.

Wskazówka: Nie używać wkrętaków elektrycznych.

Zestaw montażowy

W przypadku zabudowy dwóch lub więcej urządzeń bezpośrednio obok siebie konieczne jest zastosowanie jednego lub kilku zestawów montażowych.

Demontaż urządzenia

Wyłączyć zasilanie urządzenia. Wypchnąć urządzenie od dołu.

Uwaga!

Uszkodzenie urządzenia! Nie wyciągać urządzenia od góry.

pt

Instrukções de segurança importantes

Leia atentamente o presente manual. Só assim poderá utilizar o seu aparelho de forma segura e correcta. Guarde as instruções de utilização e montagem para consultas futuras ou para futuros utilizadores.

Examine o aparelho depois de o desembalar. Se forem detectados danos de transporte, não ligue o aparelho.

Só com uma montagem especializada e em conformidade com as instruções de montagem, pode ser garantida a segurança durante a utilização. O instalador é responsável pelo funcionamento correto no local de montagem.

O aparelho só pode ser ligado por um técnico autorizado.

Desligar a alimentação eléctrica antes de realizar quaisquer trabalhos.

Usar luvas de protecção, para evitar cortes. As peças que, durante a montagem ficam expostas, podem ser pontiagudas.

Para a instalação é obrigatório observar as normas de construção vigentes e as normas do fornecedor de electricidade local.

Este aparelho corresponde aos aparelhos da classe 3 (de encastrar num móvel de cozinha). Tem de ser encastrado de acordo com o diagrama de montagem. Observar a distância mínima até às paredes laterais, parede posterior ou peças do móvel.

Este aparelho não foi previsto para ser utilizado com um temporizador externo ou um telecomando externo.

Preparar o móvel (Fig.1)

O móvel para encastrar tem de ser resistente a uma temperatura de até 90 °C. A estabilidade do móvel para encastrar tem de estar garantida mesmo após os trabalhos de recorte.

Não é permitida a utilização de frisos de união de parede em plástico, nas bancadas atrás do aparelho para montagem embutida.

Crie o nicho na bancada, de acordo com o esboço de encastramento. O ângulo da superfície de corte para a bancada tem de ser de 90°.

Depois de proceder aos trabalhos de recorte, remover as aparas. Selar as superfícies cortadas de modo a que resistam a temperaturas elevadas e sejam impermeáveis.

Respeitar a distância mínima de 10 mm da parte de baixo do aparelho até às partes de móveis.

Nota: Por baixo do aparelho tem de ser montado um fundo falso de acordo com o esboço de encastramento.

Ligação eléctrica

Aparelho com fio de ligação eléctrica sem ficha: Ao fazer a ligação eléctrica respeitar as condições de ligação nacionais em vigor.

Garanta uma protecção eléctrica adequada da instalação da casa. Respeite os dados na placa de características.


O aparelho corresponde à classe de protecção I e só pode ser colocado em funcionamento através de uma ligação com condutor de protecção.

Se, depois da instalação, a ficha deixar de estar acessível, deve existir do lado da instalação um interruptor omnipolar com uma distância mínima entre os contactos de 3 mm.

Se o fio de ligação eléctrica estiver danificado, tem de ser substituído por um específico. Essa substituição apenas pode ser efetuada pela nossa assistência técnica.

Cabo eléctrico: tipo H05 VV-F ou H05 VVH2-F (3G1,5 mm²).

Não dobre nem entale o cabo de ligação.

Nota para aparelhos com visor: Se aparecer no visor do aparelho , isso significa que a ligação foi efetuada incorretamente. Desligue o aparelho da corrente e verifique a ligação.

Desligue sempre o aparelho da corrente quando efetuar reparações. Nunca abra o aparelho, se necessário contacte a assistência técnica.

Montar o aparelho

Colocar o aparelho no nicho, de forma que os elementos de comando fiquem virados para a frente e fixar com os elementos de fixação.

Nota: Não utilizar aparafusadoras eléctricas.

conjunto de instalação

Para a montagem de dois ou mais aparelhos ao lado uns dos outros são necessários um ou mais conjuntos de montagem.

Desmontar o aparelho

Desligar o aparelho da corrente. Pressione por baixo para retirar o aparelho.

Atenção!

Danos do aparelho! Não retire o aparelho por cima.

ro

Instrucțiuni de siguranță importante

Citiți cu atenție aceste instrucțiuni. Numai astfel puteți utiliza aparatul corect și în siguranță. Păstrați instrucțiunile de utilizare și de montaj pentru o consultare ulterioară sau pentru eventuali viitori proprietari.

Verificați aparatul după despachetare. În cazul unor deteriorări în timpul transportului, nu conectați aparatul.

Numai la montajul regulamentar corespunzător instrucțiunii de montaj este garantată siguranța la utilizare. Instalatorul este responsabil pentru funcționarea ireproșabilă la locul de instalare.

Racordul aparatului se va realiza numai de către personal calificat și autorizat.

Înainte de a executa orice lucrare, întrerupeți alimentarea cu curent electric.

Pentru a evita rănierea prin tăiere, purtați mănuși de protecție. Piesele care sunt accesibile în timpul montajului pot avea muchii ascuțite.

Pentru instalare, trebuie respectate normele de construcție în vigoare și prescripțiile companiei regionale de furnizare a energiei electrice.

Acest aparat corespunde clasei de aparate 3 (destinat încorporării într-o mobilă de bucătărie). Încorporarea se va face conform schiței de montaj. Respectați distanța minimă până la pereții laterali sau piesele de mobilier și spre partea din spate.

Acest aparat nu este destinat exploatării cu un comutator temporizat extern sau cu o telecomandă externă.

Preștergirea mobilierului (figura 1)

Mobilierul de încorporare trebuie să reziste la temperaturi de până la 90 °C. Stabilitatea mobilierului de încorporare trebuie să fie asigurată și după lucrările de decupare.

Folosirea plintelor din material plastic pe blatul de lucru, în spatele aparatului încorporat, nu este permisă.

Executați decupajul în blatul de lucru conform schiței de montaj. Unghiul dintre suprafața de tăiere și blatul de lucru trebuie să fie de 90°.

Îndepărtați șpanul după lucrările de decupare. Sigilați suprafețele de tăiere astfel încât să fie termorezistente și etanșe la apă.

Respectați distanța minimă de 10 mm între partea inferioară a aparatului și piesele de mobilier.

Indicație: Sub aparat trebuie montată o placă intermediară nedetașabilă, conform schemei de montaj.

Racordul electric

Aparat cu cablu de conectare la rețea fără ștecher: la conectarea la rețea, respectați condițiile de conectare naționale în vigoare.

Aveți grijă să existe o siguranță adecvată pentru instalația casei. Respectați specificațiile de pe plăcuța de tip.


Aparatul corespunde clasei de protecție I și poate fi exploatat doar cu un racord electric cu conductor de protecție.

În cazul în care ștecherul nu mai este accesibil după montare, trebuie instalat un dispozitiv de deconectare pe toți poli, cu o distanță între contacte de cel puțin 3 mm.

În cazul în care cablul de alimentare a fost deteriorat, acesta trebuie înlocuit printr-un cablu de alimentare special. Acesta trebuie achiziționat numai de la unitățile noastre service.

Cablu de conectare la rețea: Tip H05 VV-F resp. H05 VVH2-F (3G1,5 mm²).

Nu îndoiiți sau blocați cablul de conectare.

Indicație pentru aparatele cu display: dacă pe display-ul aparatului apare , acesta este conectat incorect. Detașați aparatul de la rețea, verificați racordul.

Pentru reparații, deconectați întotdeauna aparatul de la rețeaua electrică. Nu deschideți niciodată aparatul, la nevoie, informați serviciul pentru clienți.

Montarea aparatului

Introduceți aparatul astfel în decupaj, încât elementele de operare să fie în partea din față și fixați cu elementele de prindere.

Indicație: Nu folosiți șurubelnițe electrice.

Set de montaj

La montajul a două sau mai multe aparate direct unul lângă celălalt, sunt necesare unul sau mai multe seturi de montaj.

Demontarea aparatului

Deconectați aparatul de la rețeaua electrică. Scoateți aparatul împingându-l de jos.

Atenție!

Deteriorări ale aparatului! Nu scoateți aparatul făcând pârgăie în partea de sus a acestuia.

RU

Важные правила техники безопасности

Внимательно прочитайте данное руководство. Оно поможет вам научиться правильно и безопасно пользоваться прибором. Сохраняйте руководство по эксплуатации и инструкцию по монтажу для дальнейшего использования или для передачи новому владельцу.

Распакуйте и осмотрите прибор. Не подключайте прибор, если он был поврежден во время транспортировки.

Безопасность эксплуатации гарантируется только при квалифицированной сборке с соблюдением инструкции по монтажу. За безупречность функционирования ответственность несёт монтажёр.

Подключение прибора должен производить только уполномоченный специалист.

Перед проведением любых работ выключать подачу электрического тока.

Во избежание резаных ран следует надевать защитные перчатки. Отдельные части, с которыми приходится иметь дело во время монтажа, могут иметь острые края.

При инсталляции должны соблюдаться действующие в настоящее время строительные правила и предписания регионального поставщика электроэнергии.

Этот прибор соответствует классу 3 (класс приборов для встраивания в кухонную мебель). Он должен встраиваться в соответствии с чертежом установки. Необходимо соблюдать минимальные расстояния до боковых стен или до частей мебели, а также в нижнем направлении.

Данный прибор не предназначен для работы с внешним выключателем с часовым механизмом или с внешней системой дистанционного управления.

Подготовка мебели (рис.1)

Мебель для встраивания должна выдерживать температуру до 90 °C. После выполнения выреза следует проверить устойчивость встроенной мебели.

Использование пластиковых пристенных планок на столешницах за встраиваемым прибором запрещено.

Сделайте в столешнице вырез в соответствии с установочным чертежом. Угол между поверхностью среза и столешницей должен составлять 90°.

После выполнения выреза удалите опилки. Загерметизируйте стыки термостойким и водонепроницаемым герметиком.

Минимальное расстояние от нижней части прибора до элементов мебели должно составлять 10 мм.

Указание: Под прибором следует установить неснимаемую промежуточную полку в соответствии с установочным чертежом.

Электрподключение

Прибор с сетевым проводом без штепсельной вилки: при подключении прибора к электросети соблюдайте действующие требования.

Убедитесь, что система защиты в вашем доме рассчитана на соответствующие токи. Обратите внимание на данные на типовой табличке.

Прибор соответствует классу защиты I, поэтому он должен эксплуатироваться только с подключённым заземляющим проводом.

Если после установки прибора до штепсельной вилки невозможно будет добраться, то при установке следует предусмотреть специальный выключатель для размыкания всех полюсов с расстоянием между разомкнутыми контактами не менее 3 мм.

При повреждении сетевого провода его следует заменить на специальный соединительный провод. Данный провод следует приобретать только в нашей сервисной службе.

Сетевой провод: тип H05 VV-F или H05 VVH2-F (3G1,5 mm²).

Проследите, чтобы соединительный провод не зажимался и не перегибался.

Указание для приборов с дисплеем: если на дисплее прибора отображается , это означает, что прибор подключен неправильно. Отсоедините прибор от сети и проверьте подключение.

При проведении ремонта всегда отключайте прибор от электросети. Никогда не вскрывайте прибор, при необходимости обратитесь в сервисную службу.

Встраивание прибора

Вставьте прибор в вырез таким образом, чтобы элементы управления располагались спереди. Зафиксируйте прибор с помощью зажимных элементов.

Указание: Не используйте электроотвёртку.

Монтажный комплект

При установке двух или более приборов рядом друг с другом требуется использование одного или нескольких монтажных комплектов.

Демонтаж прибора

Обесточьте прибор. Извлеките прибор, вытолкнув его снизу.

Внимание!

Опасность повреждения прибора! Не вынимайте прибор за верхнюю часть.

⚠ Dôležité bezpečnostné pokyny

Tento návod si starostlivo prečítajte. Len potom môžete spotrebič obsluhovať bezpečne a správne. Návod na používanie a montážny návod si odložte na neskoršie použitie alebo pre nasledujúceho vlastníka spotrebiča.

Po vybalení spotrebič preskúšajte. Ak sa spotrebič pri preprave poškodil, nepripájajte ho.

Len pri odbornej montáži zodpovedajúcej tomuto montážnemu návodu je zaručená bezpečnosť pri používaní. Inštalatér je zodpovedný za bezchybné fungovanie na mieste inštalácie.

Spotrebič môže zapojiť výlučne oprávnený (koncesovaný) odborník.

Pred vykonávaním akýchkoľvek prác vypnite prívod prúdu.

Aby ste predišli rezným poraneniam, používajte ochranné rukavice. Časti, ktoré sú počas montáže prístupné, môžu mať ostré hrany.

Pri inštalácii dodržiavajte aktuálne platné stavebné predpisy a predpisy regionálneho dodávateľa elektrickej energie.

Tento spotrebič zodpovedá triede 3 (na zabudovanie do kuchynskej linky). Pri zabudovaní dodržiavajte montážny náčrt. Dodržiavajte minimálnu vzdialenosť od bočných stien alebo zadných častí kuchynskej linky.

Tento spotrebič nie je určený na prevádzku s externým časovým spínaním alebo externým diaľkovým riadením.

Príprava nábytku (obrázok1)

Kuchynská linka musí byť odolná voči teplote do 90 °C. Musí byť zabezpečená stabilita kuchynskej linky aj po výrezových prácach. Používanie plastových stenových zakončovacích lišt na pracovných doskách za zabudovaným spotrebičom nie je dovolené.

Výrez do pracovnej dosky vytvorte podľa montážneho náčrtu. Uhol medzi plochou rezu a pracovnou doskou musí byť 90 °.

Po výrezových prácach odstráňte piliny. Plochy rezu ošetríte tak, aby boli odolné voči teplu a vode.

Dodržiavajte minimálnu vzdialenosť medzi spodnou stranou spotrebiča a nábytkom 10 mm.

Upozornenie: Pod spotrebič sa musí zabudovať odoberateľné medzidno podľa montážneho náčrtu.

Elektrické pripojenie

Spotrebič so sieťovým prívodným káblom bez zástrčky: Pri sieťovom pripojení dodržiavajte platné podmienky pripojenia príslušnej krajiny.

Dbajte na zabezpečenie vhodného istenia elektrickej inštalácie v domácnosti. Dodržiavajte údaje uvedené na výrobnom štítku.

Spotrebič zodpovedá triede ochrany I a smie sa pripojiť len káblom s ochranným vodičom.

Ak po montáži nie je možné dosiahnuť zástrčku, musí byť pri inštalácii namontovaný istič všetkých pólov so vzdialenosťou medzi kontaktmi minimálne 3 mm.

Keď sa poškodí sieťový prívodný kábel, musí sa vymeniť za špeciálny kábel. Výmenu môže uskutočniť len náš zákaznícky servis.

Sieťový prívodný kábel: typ H05 VV-F, príp. H05 VVH2-F (3G1,5 mm²).

Prívodný kábel nezlomte alebo nezacviknite.

Upozornenie pre spotrebiče s displejom: Ak sa na displeji spotrebiča zobrazí , spotrebič je nesprávne pripojený.

Spotrebič odpojte od elektrickej siete a skontrolujte pripojenie.

Pred opravami spotrebič v každom prípade odpojte od napätia.

Spotrebič nikdy neotvárajte, v prípade potreby informujte zákaznícky servis.

Montáž spotrebiča

Spotrebič vložte do výrezu tak, aby boli ovládacie prvky vpredu a upevnite ho upínacími prvkami.

Upozornenie: Nepoužívajte elektrické skrutkovače.

Montážna súprava

Pri zabudovaní dvoch alebo viacerých spotrebičov priamo vedľa seba sú potrebné viaceré montážne súpravy.

Demontáž spotrebiča

Spotrebič odpojte od napätia. Spotrebič vytlačte zdola von.

⚠ Pomembna varnostna navodila

Pazljivo preberite ta uvod. Šele potem lahko aparat uporabljate varno in pravilno. Navodila za uporabo in vgradnjo shranite za kasnejšo uporabo ali za naslednjega lastnika.

Po odstranitvi embalaže preverite aparat. V primeru vidnih poškodb med transportom ga ne priklaplajte.

Varnost med uporabo je zagotovljena le v primeru strokovne montaže, v skladu z navodili za montažo. Za brezhibno delovanje na mestu postavitve je odgovoren inštalater.

Aparat lahko priključi le strokovno oseba z dovoljenjem.

Pred kakršnimi koli deli na aparatu izključite električno napajanje.

Nosite zaščitne rokavice, da preprečite urednine. Deli, ki so med montažo dostopni, imajo lahko ostre robove.

Pri namestitvi je treba upoštevati trenutno veljavne gradbene predpise in predpise regionalnega oskrbovalca z električno energijo.

Aparat ustreza razredu aparatov 3 (za vgradnjo v kuhinjsko pohištvo). Vgradite ga, kakor je prikazano na sliki za vgradnjo.

Upoštevajte najmanjšo razdaljo za aparatom ter med aparatom in stranskimi stenami ter deli pohištva.

Aparat ni predviden za delovanje z zunanjo programsko uro ali z zunanjim daljinskim upravljanjem.

Priprava pohištva (slika1)

Vgradni pohištveni element mora biti odporen na temperaturo do 90 °C. Tudi po izrezovanju mora biti zagotovljena stabilnost vgradnega elementa.

Uporaba zaključnih stenskih letev iz umetnega materiala ni dovoljena na delovnih ploščah, v katerih je vgrajen aparat.

Izrez v delovni površini naj ustreza sliki za vgradnjo. Kot med ploskvijo izreza in delovno površino mora znašati 90 °.

Po izrezovanju odstranite odrezke. Ploskve izrezov zaščitite proti vročini in vodi.

Upoštevajte najmanjšo razdaljo spodnjega dela aparata do delov pohištva, ki naj znaša 10 mm.

Opomba: Pod aparat je treba v skladu s sliko za vgradnjo vgraditi vmesno dno, ki ga ni mogoče sneti.

Električni priključek

Aparat s priključnim kablom brez vtiča: pri priključitvi na električno omrežje upoštevajte veljavne nacionalne pogoje priključitve.

Prepričajte se, da je hišna napeljava ustrezno zavarovana. Upoštevajte navedke na tipski ploščici.

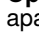
Aparat sodi v zaščitni razred I in ga lahko uporabljate le z ozemljitvenim priključkom.

Če vtiča po vgradnji ni več mogoče doseči, mora biti na strani napeljave nameščen vsepolni ločilnik z razmikom kontaktov vsaj 3 mm.

Če se priključni kábel poškoduje, ga je treba nadomestiti s posebnim kablom. To lahko stori le naša servisna služba.

Priključni kábel: tip H05 VV-F oz. H05 VVH2-F (3G1,5 mm²).

Priključnega kabla ne prepognite ali ukleščite.

Opomba za aparate s prikazovalnikom: če se na prikazovalniku aparata prikaže , je aparat napačno priključen. Aparat odklopite z električnega omrežja in preverite priključitev.

Pri popravilih vedno izključite aparat iz električnega omrežja.

Nikdar ne odpirajte stroja, po potrebi pokličite servisno službo.

Namestitev aparata

Aparat v izrez vstavite tako, da so upravljalni elementi spredaj ter aparat pritrdite z vpenjalnimi elementi.

Opomba: Ne uporabljajte električnega vijaka.

Komplet za montažo

Pri vgradnji dveh ali več aparatov neposredno eden zraven drugega potrebujete en ali več kompletov za montažo.

Demontaža aparata

Izključite električno napeljavo. Potisnite aparat s spodnje strani navzgor.

Pozor!

Okvare na stroju! Aparata ne dvigujte od zgoraj.

⚠ Udhëzime të rëndësishme sigurie

Lexojeni me kujdes këtë udhëzim. Vetëm kështu mund që me aparatit tuaj të shërbehjeni në mënyrë të sigurt dhe të drejt. Udhëzimin për përdorim dhe montim e ruani për përdorim të mëvonshëm ose për pronarin e ardhshëm.

Pas shpaketimit aparatit e kontrolloni. Në rast se ka ndonjë dëmtim nga transporti mos e lidhni.

Vetëm përmes një montimi të specializuar dhe në përputhje me udhëzuesin e montimit mund të sigurohet një përdorim i sigurt. Instaluesi mban përgjegjësi për funksionimin e patëmetë të pajisjes në vendin e instalimit.

Vetëm një teknik i licensuar duhet të bëjë lidhjen e pajisjes.

Para se të filloni punën shkëpusni energjinë.

Për të shmangur ndonjë lëndim të mundshëm përdorni doreza mbrojtëse. Ato pjesë që ju prekni gjatë montimit mund të jenë të mprehta.

Për instalim duhet të keni parasysh direktivat e vlefshme të montimit si dhe udhëzimet e furnitorit rajonal të energjisë.

Kjo pajisje i përket klasës 3 (për montim inkaso). Ajo duhet të montohet sipas skicës së montimit. Respektioni distancën minimale me muret anësore apo me pjesën e mobiles edhe për pjesën e pasme.

Kjo pajisje nuk është parashikuar për tu përdorur me një kohëmatës të jashtëm apo me një pult të jashtëm.

Përgatisni mobilien (Figura1)

Mobilja ku do të montohet pajisja duhet të jetë rezistente ndaj temperaturës deri 90 °C. Stabiliteti i mobilies duhet të jetë i garantuar edhe pas punimeve me karakter prerës.

Përdorimi i shiritave plastikë për veshjen e murit mbi pllakën e punës, pas pajisjes, nuk lejohet.

Prerjet tek pllaka e punës të bëhen sipas skicës së montimit. Këndi i sipërfaqes së prerë për pllakën e punës duhet të jetë 90°.

Pas prerjeve, largoni ashklat. Izoloni sipërfaqen e prerë që të jetë rezistente ndaj nxehtësisë dhe ujit.

Distanca minimale e pjesës së poshtme të pajisjes nga mobiliet duhet të jetë 10 mm.

Udhëzim: Poshtë pajisjes duhet të montohet një bazament i palëvizshëm ashtu si kërkohet në skicën e montimit.

Lidhja elektrike

Pajisja me lidhje në rrjet pa spinë: Kur të bëni lidhjen në rrjet respektoni kushtet kombëtare të vlefshme të lidhjes.

Vini re siguresën e duhur të instalimit në shtëpi. Vini re të dhënat tek tabela e tipit.

Pajisja i përket kategorisë së mbrojtjes I dhe duhet të punojë vetëm me një prizë të tokëzuar.

Nëse spina pas instalimit nuk është më e arritshme atëherë duhet të instalohet një çelës shumë polar me të paktën 3 mm distancë.

Nëse kabulli lidhës dëmtohet, ai duhet të vendoset me një kabull të veçantë. Kjo duhet të kryhet nga shërbimi ynë i klientit.

Kabulli lidhës: Tipi H05 VV-F ose. H05 VVH2-F (3G1,5 mm²).

Mos e përdridhni apo ngecni kabullin lidhës.

Udhëzimet për pajisjen me Display: Tek display i pajisjes shfaqet **U400** është lidhur gabim. Shkëpusni pajisjen nga rrjeti, kontrolloni lidhjet.

Shkëpusni energjinë nga pajisja gjithmonë kur bëni riparime. Kurrë mos hapni pajisjen, në rast nevojë njoftoni shërbimin e klientit.

Montimi i pajisjes

Vendoseni pajisjen në atë mënyrë që elementët e komandimit të jenë para dhe fiksojeni atë me elementët fiksues.

Udhëzim: Mos përdorni kaçavida elektrike.

Seti i montimit

Për montimin e dy ose më shumë pajisjeve direkt njëra pas tjetrës ju nevojiten një ose më shumë sete montimi.

Çmontimi i pajisjes

Shkëpusni energjinë nga pajisja. Shtyjeni pajisjen nga poshtë.

Kujdes!

Dëmtime në pajisje! Mos e nxirrni pajisjen nga sipër.

⚠ Važne napomene za sigurnost

Pažljivo pročitajte ovo uputstvo. Jedino tako možete sigurno i pravilno da rukujete Vašim uređajem. Sačuvajte uputstvo za upotrebu i montažu za neku kasniju upotrebu ili za sledećeg vlasnika.

Pošto ste ga raspakovali, proverite uređaj. Ukoliko oštetiо prilikom transporta, nemojte ga priključivati.

Samo u slučaju stručne ugradnje u skladu sa uputstvom za montažu zagarantovana je sigurnost prilikom upotrebe. Instalater je odgovoran za pravilno funkcionisanje na mestu postavke.

Samo obučena kvalifikovana osoba može povezati uređaj.

Pre nego što bilo šta uradite, isključite dovod struje.

Da biste izbegli povrede sečenjem, nosite zaštitne rukavice. Delovi, koji su tokom montaže pristupačni, mogu da imaju oštre ivice.

Za instalaciju morate poštovati važeća pravila ugradnje kao i propisi regionalnog snabdevača električnom energijom.

Ovaj uređaj odgovara klasi uređaja 3 (za ugradnju u kuhinjske elemente). Ugradnja mora da se izvrši prema skici ugradnje. Morate uzeti u obzir najmanji razmak prema straničnim zidovima ili nameštaju kao i prema poleđini.

Ovaj uređaj nije namenjen za upotrebu sa eksternim tajmerom ili eksternim daljinskim upravljačem.

Pripremanje nameštaja (slika1)

Ugradni nameštaj mora da bude otporan na temperature do 90 °C. Stabilnost ugradnog nameštaja mora da bude obezbeđena i posle isecanja.

Upotreba zidnih stranica od sintetičkog materijala na radnoj površini, iza ugradnih uređaja nije dozvoljena.

Isečak na radnoj površini izraditi prema skici ugradnje. Ugao sečene površine prema radnoj površini mora da iznosi 90°.

Posle isecanja uklonite opiljke. Sečene površine zapečatite materijalom koji je otporan na toplotu i vodu.

Najmanji razmak donje površine uređaja u odnosu na nameštaj mora da bude 10 mm.

Napomena: Ispod uređaja mora biti montiran prenosivi izdignut pod prema skici ugradnje.

Električno priključivanje

Uređaj sa priključkom na mrežu bez utičnice: pri priključenju na mrežu poštovati važeća nacionalne propise za priključak.

Obratite pažnju na prikladnu zaštitu kućne instalacije. Obratite pažnju na podatke date na tipskoj pločici.

Uređaj odgovara klasi zaštite I i sme da se pusti u rad samo sa zaštitnim priključkom za uzemljenje.

Ako utičnica nakon ugradnje nije dostupna, prema pravilima instalacije mora da postoji višepolni uređaj za razdvajanje sa kontaktom od najmanje 3 mm.

Ako je instalacija za priključak na mrežu oštećena, ista mora da se zameni drugom. To samo sme da uradi naš servis za kupce.

Instalacija za priključak na mrežu: tip H05 VV-F odn. H05 VVH2-F (3G1,5 mm²).

Priključni kabl ne sme se savijati ili priklještititi.

Napomena za uređaj sa displejom: Ako se na displeju uređaja pojavi **U400** pogrešno je priključen. Uređaj isključite iz mreže, proverite priključak.

Prilikom popravki u svakom slučaju uređaj isključiti iz struje. Uređaj nikada ne rasklapati, po potrebi obavestiti servis za kupce.

Ugradnja uređaja

Uređaj tako postavite u izrez da elementi za korišćenje budu napred i učvrstite ih sa elementima za zatezanje.

Napomena: Nemojte da upotrebljavate električne odvijače za zavrtnje.

Garnitura za montažu

Prilikom ugradnje jednog ili dva uređaja koji su jedan pored drugog potrebna je jedna ili više garnitura za montažu.

Demontaža uređaja

Uređaj isključite iz struje. Uređaj pritisnite kroz jedinicu odozdo.

Oprez!

Oštećenje uređaja! Uređaj ne podizati odozgo polugom.

⚠️ Viktiga säkerhetsanvisningar!

Läs bruksanvisningen noggrant. Det är viktigt för att du ska kunna använda enheten säkert och på rätt sätt. Spara bruks- och monteringsanvisningen för framtida bruk och eventuella kommande ägare.

Kontrollera enheten efter uppackning. Anslut inte enheten om den har transportskador.

En säker användning kan bara garanteras om spisflåkten monteras på fackmässigt sätt och i enlighet med monteringsanvisningen. Installatören ansvarar för en felfri funktion på platsen.

Det är bara behörig fackman som får ansluta enheten.

Bryt alltid strömtillförseln innan du genomför arbeten av alla slag.

Använd skyddshandskar för att undvika skärskador. Delar som är tillgängliga vid monteringen kan ha skarpa kanter.

Vid installationen måste gällande byggnadsföreskrifter och det lokala elförsörjningsföretagets föreskrifter följas.

Denna apparat motsvarar apparatklass 3 (för inbyggnad i en köksmöbel). Den måste byggas in enligt inbyggnadsskissen. Observera minsta tillåtna avstånd till sidoväggar eller möbeldelar och bakåt.

Enheten är inte avsedd för användning med extern timer eller fjärrkontroll.

Förbereda stommarna (bild1)

Inbyggnadsstommen måste tåla temperaturer på upp till 90 °C. Stommen ska vara stabil även efter att du gjort urtagen.

Du får inte använda plastlister mellan bänkskiva och vägg bakom inbyggd enhet.

Gör urtagen i bänkskivan enligt monteringssskissen. Kantvinkeln mot bänkskivan ska vara 90°.

Ta bort spånen efter uttagningen. Försegla kanterna värmebeständigt och vattentätt.

Håll minimiavstånd om 10 mm från enhetens undersida till stomdelarna.

Anvisning: Det måste sitta ett fast hyllplan under enheten som monteringsritningen visar.

Elektrisk anslutning

Enhet med sladd utan kontakt: följ gällande nationella anslutningsföreskrifter för fast installation.

Kontrollera att avsäkringen räcker till för installationen. Följ uppgifterna på typskylten.

Enheten har skyddsklass 1 och ska ha jordad elanslutning.

Om det inte går att nå kontakten efter inbyggnad, så måste installationen ha en åtkomlig, allpolig brytare med min. 3 mm brytavstånd.

Blir sladden skadad, så måste du byta mot likvärdig. Det är bara vår service som får göra det.

Sladd: typ H05 VV-F resp. H05 VVH2-F (3G 1,5 mm²).

Se till så att sladden inte blir vikt eller klämd.

Tips för enheter med display: får du upp **U400** på enhetens display, så är den felansluten. Dra ur kontakten och kontrollera anslutningen.

Gör alltid enheten strömlös vid reparation. Öppna inte enheten, kontakta service, om det behövs.

Bygga in apparaten

Sätt i enheten med kontrollerna fram till i urtaget och fäst med spännelementen.

Anvisning: Använd inte skruvdragare.

Monteringsatts

Inbyggnad av 2 eller flera enheter direkt bredvid varandra kräver en eller flera monteringsattsar.

Ta ur enheten

Gör enheten strömlös. Tryck ut enheten underifrån.

Obs!

Risk för sakskador! Lyft inte ur enheten ovanifrån.

⚠️ ข้อมูลสำคัญด้านความปลอดภัย

กรุณาอ่านคำแนะนำต่อไปนี้อย่างละเอียด ซึ่งจะช่วยให้คุณสามารถใช้อุปกรณ์นี้ได้อย่างถูกต้องและปลอดภัย ควรเก็บรักษาคู่มือการใช้งานและคำแนะนำในการติดตั้งเอาไว้ในกรณีที่จะต้องใช้ในภายหลังหรือเพื่อส่งมอบให้เจ้าของอุปกรณ์คนต่อไป หลังจากนำอุปกรณ์ออกจากบรรจุภัณฑ์แล้ว ให้ตรวจสอบอุปกรณ์เพื่อหาการชำรุดเสียหาย ห้ามเสียบปลั๊กไฟของอุปกรณ์เข้ากับเตารับในกรณีที่ต้องตรวจสอบการชำรุดเสียหายเนื่องจากการขนส่ง เครื่องสามารถใช้งานได้อย่างปลอดภัยหากมีการติดตั้งอย่างถูกต้องตามคำแนะนำด้านความปลอดภัยติดตั้ง ผู้ที่ทำการติดตั้งจะต้องเป็นผู้รับผิดชอบในการตรวจสอบให้แน่ใจว่าอุปกรณ์จะสามารถทำงานได้อย่างสมบูรณ์ในตำแหน่งติดตั้ง ตัวเครื่องต้องเชื่อมต่อกับแหล่งจ่ายไฟโดยช่างเทคนิคที่มีใบอนุญาตและได้รับการฝึกอบรมมาแล้วเท่านั้น

ก่อน ใช้งานประเภทใดๆ ปิดไฟฟ้าก่อน

สวม ถุงมือป้องกันเพื่อป้องกันการถูกบาด ชิ้นส่วนที่สามารถเข้าถึงได้ในระหว่างการติดตั้งอาจมีขอบคม

ในการติดตั้ง ต้องปฏิบัติตามข้อบังคับอาคารที่เกี่ยวข้องและข้อกำหนดของผู้จัดจำหน่ายไฟฟ้าในประเทศของคุณ

อุปกรณ์นี้ เป็นผลิตภัณฑ์ Class 3 (สำหรับการติดตั้งในชุดครัว)

ต้องติดตั้งตรงตามภาพประกอบสำหรับการติดตั้ง ลังเกตระยะห่างขั้นต่ำระหว่างกำแพงหรืออินสูลเนชันเพอร์นิเจอร์และกำแพงด้านหลัง

ตัวเครื่องไม่ได้มีไว้สำหรับการใช้งานกับตัวตั้งเวลาภายนอกหรือกับรีโมทควบคุมภายนอก

การเตรียมความพร้อมเครื่องจัดที่ (รูป 1)

หน่วยติดตั้งจะต้องทนความร้อนได้ถึง 90 °C.

ตัวเครื่องที่เข้าที่จะต้องยังมั่นคงหลังจากสกรูฉากกั้นแล้ว

การใช้หมวกกันน็อคกันกระเด็นบนที่เป็นพลาสติกพื้นผิวสำหรับใช้งานหลังอุปกรณ์มีลักษณะนั้นไม่อนุญาต

ทำฉากกั้นในพื้นที่ผิวสำหรับใช้งานตามภาพประกอบสำหรับการติดตั้ง

มุมของจุดตัดไปยังพื้นผิวสำหรับใช้งานต้องเท่ากับ 90 องศา

หลังทำฉากกั้นแล้ว ขจัดซี่ขอบออก พื้นผิวสำหรับหัน :

เคลือบด้วยวัสดุกันน้ำและทนความร้อน

สังเกตให้มีช่องว่างอย่างน้อย 10

มม . ระหว่างด้านล่างของตัวเครื่องกับชิ้นส่วนตัวหน่วยติดตั้ง

คำชี้แจง :

ต้องติดตั้งชิ้นกลางที่ไม่สามารถถอดได้ลงได้ก่อนก่อนตามภาพประกอบสำหรับการติดตั้ง

การต่อ ระบบไฟฟ้า

ตัวเครื่องที่มีสายไฟแต่ไม่มีปลั๊ก : เมื่อเชื่อมต่อกับแหล่งจ่ายไฟ

ตามข้อบังคับการเชื่อมต่อของประเทศที่ใช้งาน

ทำให้แน่ใจว่ามีการปกป้องฟิวส์ที่เพียงพอสำหรับสายไฟภายในบ้าน

เป็นไปตามข้อมูลทางเทคนิคบนแผนป้าย

อุปกรณ์นี้เป็นผลิตภัณฑ์ที่มีระดับการป้องกัน Class I

และต้องใช้งานโดยมีจุดต่อสายดินป้องกันเท่านั้น

ในกรณีที่ไม่สามารถเข้าถึงปลั๊กไฟได้หลังจากการติดตั้ง

จะต้องมีการติดตั้งอุปกรณ์ตัดวงจรที่ตัวเครื่อง

ที่ตัวเครื่องของอุปกรณ์โดยมีระยะห่างหน้าสัมผัสอย่างน้อย 3 มม .

ในสถานที่วางแนวสายไฟ

หากสายไฟเกิดความเสียหาย ต้องเปลี่ยนด้วยสายพิเศษ

ห้ามดำเนินการโดยบุคคลใดๆ นอกเหนือจากทีมบริการหลังการขายของเรา

สายไฟ : ประเภท H05 VV-F หรือ H05 VVH2-F (3G1.5 มม .²)

อย่าม้วนหรือยึดสายเชื่อมต่อ

โปรดทราบไว้สำหรับตัวเครื่องที่มีส่วนแสดงผล : หาก **U400**

ปรากฏบนส่วนแสดงผล แสดงว่าตัวเครื่องไม่ได้เชื่อมต่ออย่างถูกต้อง

ถอดปลั๊กอุปกรณ์ออกจากแหล่งจ่ายไฟแล้วตรวจสอบการเชื่อมต่อ

ถอดปลั๊กอุปกรณ์ออกจากแหล่งจ่ายไฟเสมอเมื่อทำการซ่อม อย่าเปิดตัวเครื่อง

หากคุณจำเป็นต้องเปิดตัวเครื่อง กรุณาแจ้งฝ่ายบริการหลังการขาย

การติดตั้ง อุปกรณ์

ใส่ตัวเครื่องเข้ากับฉากกั้นโดยให้ส่วนควบคุมการใช้งานอยู่ด้านหน้า

แล้วยึดให้แน่นโดยใช้แคลมป์

คำชี้แจง : อย่าใช้ไขควงไฟฟ้า

ชุดประกอบ

เมื่อติดตั้งตัวเครื่องไว้ข้างกันตั้งแต่สองเครื่องขึ้นไป

จำเป็นต้องใช้ชุดประกอบหนึ่งชุดหรือมากกว่า

การถอดเครื่อง

ถอดตัวเครื่องออกจากแหล่งจ่ายไฟ ถอดตัวเครื่องจากด้านล่าง

ระวัง !

ความเสียหายต่อตัวเครื่อง อายากตัวเครื่องจากด้านบน

⚠️ Önemli güvenlik uyarıları

Bu kılavuzu dikkatlice okuyunuz. Ancak bu şekilde cihazı güvenli ve doğru bir biçimde kullanmanız mümkün olacaktır. Daha sonra kullanılmak üzere veya başka birisinin kullanımı için kullanım ve montaj kılavuzunu muhafaza ediniz.

Ambalajı açıldıktan sonra cihaz kontrol edilmelidir. Bir nakliye hasarı olması durumunda, cihaz bağlantısı yapılmamalıdır.

Sadece montaj kılavuzuna göre yapılmış uzmanca bir kurma sayesinde, kullanım güvenliği garanti edilmiş olur. Yerleşim yerinde sorunsuz çalışmadan tesisatçı sorumludur.

Cihazın bağlantısını sadece eğitimli bir uzman yapabilir.

Her türlü çalışmalara başlamadan önce elektrik bağlantısını kesin.

Kesik yaralarını önlemek için koruyucu eldiven kullanın. Montaj esnasında erişilebilir olan parçalar keskin kenarlara sahip olabilir.

Kurulum için yürürlükte olan yapı yönetmelikleri ile bölgesel elektrik tedarik şirketinin yönetmelikleri dikkate alınmalıdır.

Bu cihaz, cihaz sınıfı 3'e tabidir (mutfak mobilyalarına montaj için öngörülmüştür). Cihaz montaj şemasına göre monte edilmelidir.

Yan duvarlara veya mobilya parçalarına ve arkaya minimum mesafe bırakmaya dikkat edin.

Bu cihaz, harici bir zaman ayarlı şalterle veya harici bir uzaktan kumanda ile çalıştırılmak üzere yapılmamıştır.

Mobilyanın hazırlanması (Resim1)

Montajın yapılacağı mobilyalar 90°C'ye kadar sıcaklığa dayanıklı olmalıdır. Montajın yapılacağı mobilyanın stabilitesi, kesme işlemleri sonrasında da garanti edilmelidir.

Ankastr cihazın arkasında, çalışma tezgahı üzerinde plastik duvar kenar çitaları kullanmaya izin verilmez.

Çalışma tezgahı kesitini montaj eskizine göre üretiniz. Çalışma tezgahı kesit alanının açısı 90° olmalıdır.

Kesme işleminden sonra talaşları temizleyiniz. Kesit yüzeyleri ısıya dayanıklı ve su geçirmez biçimde yalıtılmalıdır.

Cihazın alt tarafı ile mobilya parçaları arasındaki asgari mesafe 10 mm olmalıdır.

Bilgi: Cihazın altına, montaj eskizine uygun biçimde, sökülemez bir ara zemin monte edilmelidir.

Elektrik bağlantısı

Fişsiz elektrik bağlantısı olan cihaz: Elektrik bağlantısında geçerli ulusal düzenlemelere uyulmalıdır.

Ev tesisatında uygun bir sigorta mevcut olmasına dikkat ediniz. Tip plakasındaki bilgilere uyunuz.

Cihaz koruma sınıfı I'e aittir ve sadece topraklama kablosu bağlantısı ile çalıştırılabilir.

Montajdan sonra fişe ulaşamıyorsa, kurulum tarafında en az 3 mm kontak mesafeli ve çoklu kutup ayırma düzeneği mevcut olmalıdır.

Eğer elektrik şebekesi kablosu zarar görürse, bu kablunun özel bir kabloyla değiştirilmesi gerekir. Bu sadece müşteri hizmetlerimiz tarafından yapılabilir.

Şebeke bağlantı kablosu: Tip H05 VV-F veya H05 VVH2-F (3G1,5 mm²).

Bağlantı kablosunu katlamayınız veya sıkıştırmayınız.

Ekranlı cihazlar için uyarı: Eğer cihaz ekranında **U400** görünüyorsa bağlantı yanlış yapılmıştır. Cihazı şebekeden ayırınız, bağlantıyı kontrol ediniz.

Onarım durumlarında mutlaka cihazın elektrik bağlantısını kesiniz. Asla cihazı açmayınız, gerekiyorsa müşteri hizmetlerini bilgilendiriniz.

Cihazın montajı

Cihazı kesite yerleştirirken kumanda elemanlarının önde olmasına ve sabitleme elemanları ile sabitlenmesine dikkat ediniz.

Bilgi: Elektrikli vidalama makinesi kullanmayınız.

Montaj kiti

İki veya daha fazla cihazın doğrudan yan yana monte edilmesi durumunda bir veya daha fazla montaj kiti gereklidir.

Cihazın sökülmesi

Cihazın elektrik bağlantısını kesiniz. Cihazı alttan bastırarak dışarı itiniz.

Dikkat!

Cihaz hasarı! Cihazı yukarıdan kanırtarak çıkarmaya çalışmayınız.

⚠️ Важливі настанови з безпеки

Ретельно прочитайте цю інструкцію. Тільки тоді Ви зможете експлуатувати прилад безпечно та правильно. Збережіть інструкції з монтажу та експлуатації для подальшого користування або передачі їх іншому користувачеві.

Перевірте прилад після розпакування. При виявленні пошкодження, яке виникло під час транспортування, не встановлюйте прилад.

Лише кваліфікована установка у відповідності з інструкцією з монтажу гарантує безпеку експлуатації. Монтажник несе відповідальність за бездоганну роботу приладу на місці встановлення.

Лише кваліфіковані спеціалісти можуть приєднати прилад.

Перед виконанням будь-яких робіт відключіть подачу струму.

Для уникнення порізів використовуйте захисні рукавиці. Деталі, що використовуються під час монтажу, можуть мати гострі краї.

При встановленні дотримуйтеся чинних будівельних норм та приписів регіонального постачальника електроенергії.

Цей прилад відповідає класу 3 (для вбудовування у кухонні меблі). Його слід вбудовувати відповідно до креслень вбудовування. Дотримуйтеся мінімальної відстані до бокових стінок або елементів меблів, а також відстані до стіни.

Цей прилад не призначений для підключення до нього зовнішнього годинника або пульта дистанційного керування.

Підготовка меблів (мал.1)

Меблі для вбудовування повинні витримувати температуру до 90°C. Стабільність меблів для вбудовування повинна забезпечуватись також після виконання прирізних робіт.

Використання пластикових пристінних планок на робочих поверхнях, за вбудованою технікою, заборонене.

Зробіть виріз у робочій поверхні згідно з кресленням для вбудовування. Поверхня зрізу повинна знаходитися під кутом 90° відносно стільниці.

Приберіть тирсу після виконання прирізних робіт. Заізолюйте поверхні різі термо- і водостійко.

Дотримуйтеся мінімальної відстані прибл. 10 мм від нижнього краю приладу до меблів.

Вказівка: Вбудовуйте стаціонарну проміжну поверхню під приладом відповідно до схеми.

Під'єднання до електромережі

Пристрій з мережевим кабелем без штекера: При підключенні до мережі дотримуйтеся місцевих умов щодо підключення.

Зверніть увагу на відповідні заходи безпеки при побутовій установці. Дотримуйтеся даних з заводської таблички.

Прилад відповідає класу захисту I та може підключатись лише через запобіжник.

Якщо після монтажу не забезпечено доступ до штекера, необхідно встановити багатополісний розподільник з відстанню між контактами не менше 3 мм.

Якщо мережевий кабель пошкоджено, замініть його спеціальним. Це вповноважена робити лише наша сервісна служба.

Мережевий кабель: тип H05 VV-F або H05 VVH2-F (3G1,5 mm²).

Забороняється затискати або перегинати кабель.

Вказівки до приладів з дисплеєм: Якщо на дисплеї приладу відображається **U400**, він неправильно підключений. Від'єднайте прилад від електромережі, перевірте точки приєднання.

У випадку ремонту завжди знеструмлюйте прилад. Ніколи не відкривайте прилад, повідомляйте у разі потреби сервісну службу.

Вбудовування приладу

Прилад встановлюйте у виріз так, щоб елементи керування були розташовані спереду, і закріпіть затяжними елементами.

Вказівка: Не використовуйте електричні викрутки.

Монтажний комплект

При вбудовуванні двох або кількох приладів потрібен один або кілька монтажних комплектів.

Демонтаж приладу

Знеструмуйте прилад. Витягніть прилад виштовхнувши його низу.

Увага!

Ризик пошкодження приладу! Забороняється тягти прилад за верх.

⚠ 重要 安全信息

请认真阅读本手册。只有这样 才能安全正确地使用电器。请保管好说明手册和安装说明，以备日后使用或供下一任所有者使用。拆包后请检查电器是否有损坏。如果电器在运输过程中损坏，请勿连接电器。

只有根据安全说明正确安装，才能安全使用本电器。安装工负责确保电器在安装位置上正常工作。

只有经过培训并持有上岗证书的专业人员才能将电器连接到电源。

在进行任何类型的作业前，切断电源。

戴上防护手套以防割伤。在安装过程中碰得到的部件可能具有锋利的边缘。

安装时，必须遵守现行的建筑规定和当地供电部门的规定。

本电器属于三类电器（适合安装在橱柜中）。必须按照安装图纸进行安装。遵守距侧壁或橱柜部件及至后壁的最小间距规定。

本电器不适合用外部定时器或外部遥控器操作。

准备橱柜（图 1）

固定橱柜必须能够承受最高达 90 °C 的温度。在开孔之后，固定橱柜业必须坚固。

不允许在嵌入式电器后面的工作台上使用塑料后挡板条。

按照安装图对工作台开孔。与工作台之间的夹角必须等于 90°。

开孔完成后，清除切屑。切割表面：用耐热防水材料密封。

注意电器底部和橱柜部件之间必须保持最小 10 mm 的间距。

提示：必须按照安装图在电器下安装不可拆卸的中间搁架。

电气连接

针对没有插头只有电源线的电器： 连接到电源时，必须遵守各个国家适用的连接条件。

请确保家庭电线有足够的熔断保护。请遵守铭牌中的规范。

本电器属于 I 类防护，使用时必须配备保护性接地连接。

安装后，如果插头使用不便，则必须在接线侧安装一个全电极隔离开关，触点间隙至少为 3 mm。

如果电源线损坏，那么必须使用专用电源线进行替换。只能由我们的售后服务进行替换。

电源线：型号 H05 VV-F 或 H05 VVH2-F (3G1.5 mm²)。

不要扭结或卡住连接线。

请注意具有显示屏的电器： 如 U400 出现于显示屏上，表示电器尚未正确连接。断开电器主电源，检查连接。

进行修理工作时，必须将电器的电源断开。切勿打开电器；如果需要打开，请告知我们的售后服务部门。

安装电器

以这种方式将电器插入到安装孔中：操作控件位于前端，使用夹紧件将其固定到位。

提示：请勿使用电动螺丝刀。

装配件

直接并排安装两个或更多电器时，需要使用一个或多个装配件。

拆除电器

断开电器电源。从下方推出电器。

注意！

电器损坏。不要从上面举起电器。

⚠ 重要安全資訊

請仔細閱讀本說明書中的指示，才可以安全並正確地使用本產品。請妥善保管說明手冊及安裝說明，以便您在日後或供下一位使用者查閱。

打開包裝後，請檢查微波烤爐有否損壞。如微波烤爐在運送過程中受損，請切勿安裝。

要安全地使用電器，請根據安全說明來以正確的方式安裝。安裝者有責任確保電器在安裝的位置中完善地運轉。

本電器務必由持有執照且受過訓練的技術人員來連接至主電源。

在進行任何工作之前請先關閉電源。

請穿戴防護手套以防割傷。安裝時所接觸的零件可能有尖銳邊緣。

安裝時，請遵守適用之建築條例以及當地電力公司的相關規定。

本電器符合電器等級 3（適合安裝在廚房）。務必根據安裝圖示進行安裝。遵守與側壁或傢具設備和後壁的最小距離。

本電器不適合與外部計時器或遙控操作搭配使用。

準備工作（圖 1）

安裝部件必須可抵禦高達 90 °C 的溫度。嵌入空間裁切完成後，安裝位置必須穩固依舊。

請勿在嵌入式電器後方的工作檯面使用塑膠防噴濺貼條。

請依照安裝圖示來執行工作檯面的切割作業。與工作檯面之間的夾角必須為 90°。

切割完成後，請清理所有碎屑。裁切表面：使用耐熱和防水材料將其密封。

電器底部距離安裝位置最少應為 10 mm。

提示：請依照安裝圖示將無法拆卸的中間隔板安裝至電器下方。

電源連接

備有電源線但無插頭的電器： 連接主電源時，應遵守適用之國家接電規定。

請確保居家線路具備充分的保險絲保護裝置。請遵守額定銘牌上的規範。

此電器符合保護等級 I，必須在有保護式地線連接下操作。

安裝後若無法取得插頭，必須使用全極隔離開關，並距離接線端至少 3 公厘。

若電源線損壞，則須以專用電線加以更新。僅能由我們的售後服務人員進行更換作業。

電源線：H05 VV-F 或 H05 VVH2-F (3G1.5 mm²) 類型。

請勿彎曲或卡住電源連接線。

具備顯示屏的電器請注意： 若 U400 出現於顯示屏上，表示電器尚未正確連接。拔掉電器主電源並檢查連接狀況。

進行維修時請務必拔掉電器電源。請勿開啟電器，如需開啟請通知售後服務中心。

安裝抽油煙機

以操作控制元件在前的方式將電器安裝至安裝孔中，並使用定位元件將其固定到位。

提示：請勿使用電動螺絲起子。

組裝配件

直接並排安裝兩個以上的電器時，需要一個以上的組裝配件。

拆除電器

切斷電器的電源供應。從下面把電器向上推。

注意！

可能造成電器損壞。請勿從上方把設備舉起。

重要安全資訊

請詳細閱讀說明。以確保能安全且正確的使用本產品。請妥善保管使用說明書及安裝手冊，以便您日後，或供下一位使用者使用時查閱。

在開箱後請檢查電器是否有損壞。若在運送過程中已發生損壞，請勿連接本電器。

請按照安全指示正確安裝電器，以確保能安全使用。安裝者須負責確保電器在安裝位置運作正常。

本電器務必由持有執照的人士和受過訓練的技術人員來連接至主電源。

在進行任何工作之前請先關閉電源。

請穿戴防護手套以防割傷。安裝時所接觸的零件可能有尖銳邊緣。

安裝時，請遵守適用之建築條例以及當地電力公司的相關規定。

本電器符合電器等級 3（適合安裝在廚房）。請根據安裝圖示安裝。

遵守與側壁或傢具和後壁的最小距離。

本電器不適合與外部計時器或外部遙控操作搭配使用。

準備外框 (圖 1)

安裝本電器的裝置耐熱度必須達到 90 °C。嵌入空間裁切完成後，安裝位置必須依舊穩固。

請勿在嵌入式電器後方的工作檯面使用塑膠防噴濺貼條。

請依照安裝圖示來執行工作檯面的切割作業。與工作檯面之間的夾角必須為 90°。

裁切作業完成後，請將碎屑去除。裁切表面：使用耐熱和防水材質將其密封。

請注意電器底部和設備之間必須保持最少 10 mm 的距離。

提示：請依照安裝圖示將無法拆卸的中間隔板安裝至電器下方。

電源連接

不含插頭之電源線電器：當連接至主電源時請遵守適用之國家連接規定。

請確保居家線路具備充分的保險絲保護裝置。請遵守銘牌上的規範。

本電器符合保護等級 I，需在有保護性接地連接下操作。

安裝後若無法取得插頭，必須使用全極隔離開關，並距離接線端至少 3 公厘。

若電源線損壞，則須更換為專用電線。僅能由我們的售後服務人員來進行更換。

電源線：H05 VV-F 或 H05 VVH2-F (3G1.5 mm²) 類型。

請勿彎曲或卡住電源連接線。

針對有顯示螢幕的電器，請注意：若 **U400** 出現於顯示螢幕上，

表示電器尚未正確連接。拔掉電器主電源並檢查連接狀況。

進行維修時請務必拔掉電器電源。請勿開啟電器，如需開啟請通知售後服務人員。

安裝電器

以操作控制元件在前的方式將電器安裝至安裝孔中，並使用定位元件將其固定到位。

提示：請勿使用電動螺絲起子。

併條

直接並排安裝兩個以上的電器時需要至少一個以上的併條。

拆除電器

拔掉電器電源。從下面將電器向上推。

注意！

電器損壞 請勿從上方將電器舉起。